



伟灿工程技术
WEICANGONGCHENGJISHU

江西高速石化有限责任公司厦蓉高速会昌服务区北
加油站经营危险化学品（成品油）项目

安全现状评价报告

江西伟灿工程技术咨询有限责任公司

资质证书编号：APJ-(赣)-008

二〇二三年六月

江西高速石化有限责任公司厦蓉高速会昌服务区北
加油站经营危险化学品（成品油）项目
安全现状评价报告

评价机构名称：江西伟灿工程技术咨询有限公司

资质证书编号：APJ-(赣)-008

法定代表人：李金华

评价负责人：沈卫平

出版日期：2023年06月

评价人员

	姓名	专业	资格证书号	从业登记编号	签字
项目负责人	沈卫平	化工工艺	S011041000110192002456	037975	
项目组成员	高小平	化工机械	1200000000300506	041187	
	姚军	自动化	S011035000110201000601	014275	
	李晶	安全	1500000000200342	030474	
	林庆水	电气	S011035000110192001611	038953	
报告编制人	李晶	安全	1500000000200342	030474	
	沈卫平	化工工艺	S011041000110192002456	037975	
报告审核人	曾祥荣	安全	S011044000110192002791	026427	
过程控制负责人	吴名燕	汉语言文学	S011035000110202001306	041184	
技术负责人	刘宇澄	化工工艺	S011035000110201000587	023344	

规范安全生产中介行为的九条禁令

赣安监管规划字〔2017〕178号

一、禁止从事安全生产和职业卫生服务的中介服务机构（以下统称中介机构）租借资质证书、非法挂靠、转包服务项目的行为；

二、禁止中介机构假借、冒用他人名义要求服务对象接受有偿服务，或者恶意低价竞争以及采取串标、围标等不正当竞争手段，扰乱技术服务市场秩序的行为；

三、禁止中介机构出具虚假或漏项、缺项技术报告的行为；

四、禁止中介机构出租、出借资格证书、在报告上冒用他人签名的行为；

五、禁止中介机构有应到而不到现场开展技术服务的行为；

六、禁止安全生产监管部门及其工作人员要求生产经营单位接受指定的中介机构开展技术服务的行为；

七、禁止安全生产监管部门及其工作人员没有法律依据组织由生产经营单位或机构支付费用的行政性评审的行为；

八、禁止安全生产监管部门及其工作人员干预市场定价，违规擅自出台技术服务收费标准的行为；

九、禁止安全生产监管部门及其工作人员参与、擅自干预中介机构从业活动，或者有获取不正当利益的行为。

安全评价技术服务承诺书

一、在该项目安全评价活动过程中，我单位严格遵守《中华人民共和国安全生产法》及相关法律、法规和标准的要求。

二、在该项目安全评价活动过程中，我单位作为第三方，未受到任何组织和个人的干预和影响，依法独立开展工作，保证了技术服务活动的客观公正性。

三、我单位按照实事求是的原则，对本项目进行安全评价，确保出具的报告均真实有效，报告所提出的措施具有针对性、有效性和可行性。

四、我单位对该项目安全评价报告中结论性内容承担法律责任。

江西伟灿工程技术咨询有限公司

2023年06月15日

前 言

江西高速石化有限责任公司厦蓉高速会昌服务区北加油站是从事成品油储存、经营的企业，位于江西省赣州市会昌县西江镇红星村北服务区，成立日期：2022年08月12日，统一社会信用代码：91360733MABW00XE01，负责人：姚束虎。2022年10月31日取得了赣州市行政审批局颁发的《成品油零售经营批准证书》，证书编号为油零售证书第 虔 0301 号。证书有效期 2019 年 12 月 31 日至 2024 年 12 月 30 日；2022 年 07 月 25 日，该加油站取得了会昌县应急管理局颁发的《危险化学品经营许可证》，证书编号：赣会安经（甲）字【2021】000006 号，证书有效期 2021 年 07 月 25 日至 2024 年 07 月 08 日，该加油站经营范围为汽油、柴油零售。

该加油站内设有 6 台油罐，设 92#汽油罐 30 m³ 1 台，92#汽油罐 50 m³ 1 台，95#汽油 50m³1 台，0#柴油罐 50m³3 台，油罐总容积为 280m³，柴油折半计入汽油后为 205m³，按照《汽车加油加气加氢站技术标准》（GB50156-2021）表 3.0.9 加油站的等级划分的规定中对加油站等级的划分，该加油站经营规模为一级加油站。

江西高速石化有限责任公司厦蓉高速会昌服务区北加油站在经营过程中涉及的主要物料为 92#汽油、95#汽油和 0#柴油，依据《危险化学品目录》（2022 年版），汽油、柴油属于危险化学品。根据原国家安全监管总局安监总管三〔2011〕95 号文件公布《首批重点监管的危险化学品名录》，汽油属于国家重点监管的危险化学品；根据应急管理部 工业和信息化部 公安部 交通运输部公告 2020 年第 3 号《特别管控危险化学品目录（第一版）》，汽油属于特别管控危险化学品。生产单元、储存单元均未构成危险化学品重大危险源。

根据《中华人民共和国安全生产法》（中华人民共和国主席令 13 号令，[2021]第 88 号修订），《危险化学品安全管理条例》（国务院第 591 号令、645 号修订），《危险化学品经营许可证管理办法》（原国家安全生产监督管理总局第 55 号令）和原江西省安全生产监督管理局分别下发的《关于做好危险化学品经营许可证换证工作的通知》的要求，所有经营成品油企业的危险化学品经营许可证到期后须申请延期换证，必须经过安全评价，换发新的危险化学品经营许可证后方可营业。该站的危险化学品经营许可证于 2024 年 07 月 08 日到期。

根据证照延期换证的相关规定，江西伟灿工程技术咨询有限责任公司受江西高速石化有限责任公司厦蓉高速会昌服务区北加油站的委托，承担该站经营成品油经营现状安全评价工作。于 2023 年 06 月 16 日组成评价小组，对该项目进行了现场勘察、资料的查

阅，经过与企业一起收集资料，并对部分安全技术问题及资料问题进行探讨，对该项目可能存在的危险、有害因素进行辨识，分析导致事故的原因及后果，运用定性、定量的安全评价方法进行针对性评价，同时提出相应的安全对策措施及建议，得出评价结论，编制完成了本评价报告。本报告依据《安全评价通则》的有关要求进行编写。该加油站对本报告所提供的资料附件的真实性负责。

在这次安全评价工作中，评价小组得到该加油站的领导和技术人员的积极配合和支持，同时也得到了有关专家的大力支持和帮助，在此表示衷心的感谢！

目 录

第一章 概述	1
1.1 评价目的	1
1.2 评价原则	1
1.3 评价依据	1
1.4 评价的对象、范围、内容	9
1.5 评价程序	9
第二章 被评价单位基本情况	11
2.1 加油站基本情况	11
2.2 加油站概况	11
2.3 加油站等级划分	12
2.4 加油站周边情况	13
2.5 自然条件	16
2.6 主要危险物质的品种名称、储存方式、运输方式	17
2.7 总平面布置	18
2.8 工艺流程	20
2.9 主要设备	21
2.10 建（构）筑物	21
2.11 配套和辅助工程	22
2.12 取得危险化学品经营许可证后的安全管理现状	24
2.13 上一次安全评价以来企业主要变化情况	26
2.14 安全设施情况	27
第三章 主要危险、有害因素辨识和程度分析	29
3.1 危险、有害因素辨识	29
3.2 运营中的危险、有害因素辨识	36
3.3 工艺过程危险分析	42
3.4 主要危险、有害因素分布	44
3.5 危险化学品重大危险源辨识	44
3.6 爆炸危险区域划分	46
3.7 工艺技术、装置和设备的危险性辨识	48

3.8 事故案例	49
第四章 评价单元的划分和评价方法的选择	53
4.1 评价单元的划分	53
4.2 评价方法的选择	53
4.3 评价方法的介绍	54
第五章 定性评价与定量评价	60
5.1 安全管理单元	60
5.2 站址选择及站内平面布置	68
5.3 加油工艺及设备设施单元	73
5.4 电气、报警和紧急切断系统	79
5.5 消防设施和给排水单元	84
5.6 建（构）筑物、绿化	86
5.7 道化学火灾、爆炸危险指数评价	87
第六章 分析评价	93
6.1 证照和批准文书	93
6.2 安全管理评价	93
6.3 从业人员安全教育及持证上岗评价	93
6.4 选址及站内平面布置安全评价	93
6.5 加油工艺及设施安全评价	94
6.6 消防设施及排水设施安全评价	95
6.7 电气和紧急切断系统安全评价	95
6.8 建（构）筑物安全评价	96
6.9 重大生产安全事故隐患判定分析	96
6.10 汽油重点监管危化品安全措施检查分析评价	98
6.11 作业条件危险性评价法（LEC）	99
6.12 危险度评价	100
6.13 安全经营条件	101
第七章 安全对策、措施与建议	102
7.1 针对事故隐患提出的安全对策措施	102
7.2 安全管理方面的对策措施	102

7.3 场所、设施、装置、消防和电气方面的对策措施	103
7.4 安全条件和安全生产条件的完善与维护	105
7.5 主要装置、设备（设施）的维护与保养	105
7.6 安全生产投入	106
7.7 对列入重点监管危险化学品目录的汽油的安全建议与措施	107
7.8 加油作业、设备使用过程中的应对措施	108
第八章 评价结论	110
8.1 符合性评价的综合结果	110
8.2 评价结论	112
第九章 附件	113

第一章 概述

1.1 评价目的

通过查找该加油站运营中存在的主要危险、有害因素及产生危险、危害后果的条件，从整体上评价该站是否符合《危险化学品经营许可证管理办法》（原国家安全生产监督管理总局令[2012]第 55 号，2015 年 79 号令修改）第六条和第八条规定的经营单位必备条件。对未达到安全目标的系统和单元提出安全补偿及补救措施，以利于提高该站本质安全程度，满足安全运营要求。同时为应急管理部门的安全监察提供技术支持，为危险化学品经营许可证的延期发放提供技术依据。

1.2 评价原则

本次对江西高速石化有限责任公司厦蓉高速会昌服务区北加油站经营危险化学品（成品油）安全现状评价所遵循的原则是：

- 1) 认真贯彻国家现行安全生产法律、法规，严格执行国家标准与规范，力求评价的科学性与公正性。
- 2) 采用科学、适用的评价技术方法，力求使评价结论客观，符合企业的实际。
- 3) 深入现场，深入实际，充分发挥评价人员和有关专家的专业技术优势，在全面分析危险、有害因素的基础上，提出较为有效的安全对策措施。
- 4) 诚信、负责，为企业服务。

1.3 评价依据

1.3.1 法律

- 1) 《中华人民共和国安全生产法》中华人民共和国主席令第 70 号，2014 年第 13 号修改，2021 年第 88 号修改；
- 2) 《中华人民共和国消防法》中华人民共和国主席令第 6 号，2021 年第 81 号令修改；
- 3) 《中华人民共和国特种设备安全法》中华人民共和国主席令[2013]第 4 号；
- 4) 《中华人民共和国突发事件应对法》中华人民共和国主席令[2007]69 号；
- 5) 《中华人民共和国水污染防治法》中华人民共和国主席令[2017]第 70 号修改；
- 6) 《中华人民共和国劳动法》中华人民共和国主席令第 28 号，[2018 年]第 24 号修正；

- 7) 《中华人民共和国职业病防治法》中华人民共和国主席令[2011]第 52 号，2018 年第 24 号令修订；
- 8) 《中华人民共和国环境保护法》中华人民共和国主席令[2014]第 9 号；
- 9) 《中华人民共和国气象法》中华人民共和国主席令第 23 号，[2016 年]第 57 号令修订；
- 10) 《中华人民共和国道路交通安全法》中华人民共和国主席令（2003）第 8 号，2021 年第 81 号令修改；
- 11) 《中华人民共和国固体废物污染防治法》中华人民共和国主席令（2004）第 31 号，2020 年第 43 号令修订；
- 12) 《中华人民共和国噪声防治法》中华人民共和国主席令第 32 号，[2018 年]第 16 号修改。

1.3.2 行政法规

- 1) 《生产安全事故应急条例》中华人民共和国国务院令[2019]第 708 号；
- 2) 《危险化学品安全管理条例》中华人民共和国国务院令[2002]第 591 号，[2013 年修订]第 645 号；
- 3) 《生产安全事故报告和调查处理条例》中华人民共和国国务院令[2007]第 493 号；
- 4) 《工伤保险条例》中华人民共和国国务院令[2010]586 号；
- 5) 《劳动保障监察条例》中华人民共和国国务院令[2004]423 号；
- 6) 《特种设备安全监察条例》中华人民共和国国务院令第 549 号；
- 7) 《易制毒化学品管理条例》中华人民共和国国务院令 445 号，[2018 年修订]703 号，国办函[2021]58 号；
- 8) 《中华人民共和国监控化学品管理条例》中华人民共和国国务院令[2011 年修订]588 号；
- 9) 《公路安全保护条例》中华人民共和国国务院令[2011]第 593 号；
- 10) 《铁路安全管理条例》中华人民共和国国务院令[2013]第 639 号；
- 11) 《女职工劳动保护特别规定》中华人民共和国国务院令[2012 年]第 619 号；
- 12) 《电力设施保护条例》中华人民共和国国务院令[2011 修订]239 号；
- 13) 《地质灾害防治条例》中华人民共和国国务院令[2003]第 394 号；
- 14) 《道路运输条例》中华人民共和国国务院令[2004]第 406 号，国务院令[2019]第 709 号修订。

1.3.3 部门规章

- 1) 《关于全面加强危险化学品安全生产工作的意见》厅字[2020]3号；
- 2) 《国务院关于进一步强化企业安全生产工作的通知》（国发[2010]23号）；
- 3) 《国务院关于进一步强化消防工作的意见》（国发[2006]15号）；
- 4) 《国务院关于印发水污染防治行动计划的通知》（国发[2015]17号）；
- 5) 《危险化学品安全综合治理方案》（国办发〔2016〕88号）；
- 6) 《国务院安全生产委员会关于印发“全国安全生产专项整治三年行动计划”的通知》（安委[2020]3号）；
- 7) 《国务院安委会办公室关于全面加强企业全员安全生产责任制工作的通知》（安委办〔2017〕29号）；
- 8) 《关于实施遏制重特大事故工作指南全面加强安全生产源头管控和安全准入工作的指导意见》（安委办〔2017〕7号）；
- 9) 《关于开展油气等危险化学品罐区专项安全大检查的通知》（安委办[2015]89号）；
- 10) 《涉及危险化学品安全风险的行业品种目录》（安委〔2016〕7号）；
- 11) 《中国严格限制的有毒化学品名录》（2018年）2017年12月环境保护部、商务部和海关总署联合发布；
- 12) 《应急管理部关于印发危险化学品生产储存企业安全风险评估诊断分级指南（试行）的通知》（应急〔2018〕19号）；
- 13) 《关于全面实施危险化学品企业安全风险研判与承诺公告制度的通知》（应急〔2018〕74号）；
- 14) 《应急管理部关于印发<化工园区安全风险排查治理导则（试行）>和<危险化学品企业安全风险隐患排查治理导则>的通知》（应急〔2019〕78号）；
- 15) 《应急管理部关于印发危险化学品企业安全分类整治目录（2020年）的通知》（应急〔2020〕84号）；
- 16) 《应急管理部关于进一步做好安全生产责任保险工作的紧急通知》（应急〔2021〕61号）；
- 17) 《应急管理部办公厅关于印发<有限空间作业安全指导手册>和4个专题系列折页的通知》（应急厅函〔2020〕299号）；

- 18) 《应急管理部办公厅关于印发<淘汰落后危险化学品安全生产工艺技术设备目录（第一批）>的通知》（应急厅[2020]38号）；
- 19) 《化工和危险化学品生产经营单位重大生产安全事故隐患判定标准（试行）》（原安监总管三〔2017〕121号）；
- 20) 《危险化学品经营许可证管理办法》（原国家安监总局令第55号，79号令修改）；
- 21) 《生产经营单位安全培训规定》（原国家安监总局令第3号，80号令修改）；
- 22) 《生产安全事故应急预案管理办法》（原国家安监总局88号令，应急管理部第2号令（2019年修改））；
- 23) 《国家安全生产监督管理总局关于废止和修改危险化学品等领域七部规章的决定》（原国家安全生产监督管理总局令第79号，2015年7月1日起施行）；
- 24) 《生产安全事故信息报告和处置办法》（原国家安监总局令[2009]第21号）；
- 25) 《企业安全生产责任体系五落实五到位规定的通知》（原安监总办〔2015〕27号）；
- 26) 《国家安全生产监督管理总局关于进一步加强化学品罐区安全管理的通知》（原安监总管三〔2014〕68号）；
- 27) 《国家安全生产监督管理总局办公厅关于进一步加强加油站安全生产工作的通知》（原安监总厅管三〔2016〕8号）；
- 28) 《国家安全生产监督管理总局办公厅关于印发落后与推广先进安全技术装备目录管理办法的通知》（原安监总厅科技〔2015〕43号）；
- 29) 《国家安全生产监督管理总局关于印发淘汰落后安全技术装备目录（2015年第一批）的通知》（原安监总科技〔2015〕75号）；
- 30) 《国家安全生产监督管理总局关于印发淘汰落后安全技术工艺、设备目录（2016年第一批）的通知》（原安监总科技〔2016〕137号）；
- 31) 《用人单位劳动防护用品管理规范》（原安监总厅安健〔2015〕124号，2018年修订）；
- 32) 《危险化学品目录》（2022年版）（国家十部委公告[2022]第8号）；
- 33) 《<中华人民共和国监控化学品管理条例>实施细则》（工业和信息化部令第48号）；
- 34) 《各类监控化学品名录》（工业和信息化部令第52号）；

- 35) 《易制爆危险化学品名录》（公安部 2017 年 5 月 11 日颁布）
- 36) 《高毒物品目录》（卫法监发[2003]142 号）；
- 37) 《产业结构调整指导目录（2019 年本）》（国家发展和改革委员会令 2021 年 49 号修订）；
- 38) 《重点监管危险化工工艺目录（2013 年完整版）》；
- 39) 《重点监管的危险化学品名录（2013 年完整版）》；
- 40) 《国家安全监管总局办公厅关于印发首批重点监管的危险化学品安全措施和应急处置原则的通知》（原安监总厅管三〔2011〕142 号）；
- 41) 《国家安全监管总局办公厅关于印发危险化学品目录（2015 版）实施指南（试行）的通知》（原安监总厅管三〔2015〕80 号）；
- 42) 《特别管控危险化学品目录（第一版）》（应急管理部 工业和信息化部 公安部 交通运输部公告 2020 年第 3 号，2020 年 5 月 30 日公布）；
- 43) 《企业安全生产费用提取和使用管理办法》（财资[2022]136 号）；
- 44) 《关于加快推进加油站地下油罐防渗改造工作的通知》（环办水体函〔2017〕1860 号）。

1.3.4 地方性法规及文件

- 1) 《江西省安全生产条例》（2017 年 7 月 26 日江西省第十二届人民代表大会常务委员会第三十四次会议修订）；
- 2) 《江西省消防条例》（2020 年 11 月 25 日江西省第十三届人民代表大会常务委员会第二十五次会议通过）；
- 3) 中共江西省委办公厅 江西省人民政府办公厅印发《关于全面加强危险化学品安全生产工作的实施意见》的通知；
- 4) 《江西省人民政府办公厅关于印发鄱阳湖生态环境综合整治三年行动计划（2018-2020 年）的通知》（江西省人民政府赣府厅字[2018]56 号）；
- 5) 《江西省安全生产专项整治三年行动实施方案》（江西省安委会[2020]）；
- 6) 《江西省危险化学品安全专项整治三年行动实施方案》（赣安〔2020〕6 号）；
- 7) 《江西省应急管理厅办公室关于开展危险化学品安全风险评估诊断分级等三项工作的通知》（赣应急办字〔2020〕53 号）；
- 8) 《江西省安委会关于印发江西省安全生产专项整治三年行动“十大攻坚战”工作方案的通知》（赣安〔2021〕2 号）；

- 9) 《江西省化工企业安全生产五十条禁令》（原赣安监管二字〔2013〕15号）；
- 10) 《江西省安全生产监督管理局关于贯彻〈危险化学品经营许可证管理办法的通知〉》（原赣安监管二字〔2013〕14号）；
- 11) 《关于进一步加强防雷安全管理工作的意见》（赣安办字[2010]31号）；
- 12) 《江西省生产安全事故隐患排查治理办法》（江西省人民政府令[2018]第238号）；
- 13) 《江西省环境保护厅关于加快推进加油站地下油罐更新改造工作的函》（赣环水函〔2017〕28号）；
- 14) 《赣州市安委会印发安全生产专项整治三年行动实施方案》；
- 15) 《关于加强加油站地埋油罐等重大安全设施进行技术更新改造安全监管的紧急通知》（原赣市安监〔2017〕72号）；
- 16) 《关于进一步规范和加强加油站安全管理工作的通知》（原赣市安监〔2018〕76号）；
- 17) 《关于开展全市加油站合法合规性专项执法检查的通知》（原赣市安监〔2018〕73号）；
- 18) 《关于对加油站地下油罐单层罐完成双层罐更新或防渗池设置整改的通知》（原赣州市环境保护局、商务局【2017】）。

1.3.5 标准、规范、规程

- 1) 《汽车加油加气加氢站技术标准》（GB50156-2021）；
- 2) 《生产过程安全卫生要求总则》（GB/T12801-2008）；
- 3) 《工业企业设计卫生标准》（GBZ1-2010）；
- 4) 《个体防护装备配备规范 第1部分:总则》（GB 39800.1-2020）；
- 5) 《化工企业安全卫生设计规定》（HG20571-2014）；
- 6) 《建筑设计防火规范》（2018年版）（GB50016-2014）；
- 7) 《建筑抗震设计规范》（GB50011-2010，2016年局部修订）；
- 8) 《建筑灭火器配置设计规范》（GB50140-2005）；
- 9) 《建筑灭火器配置验收及检查规范》（GB50444-2008）；
- 10) 《中国地震动参数区划图》（GB18306-2015）；
- 11) 《建筑物防雷设计规范》（GB50057-2010）；
- 12) 《防止静电事故通用导则》（GB12158-2006）；

- 13) 《爆炸危险环境电力装置设计规范》（GB50058-2014）；
- 14) 《生产经营单位生产安全事故应急预案编制导则》（GB/T29639-2020）；
- 15) 《易燃易爆性商品储存养护技术条件》（GB17914-2013）；
- 16) 《消防安全标志设置要求》（GB15630-1995）；
- 17) 《安全标志及其使用导则》（GB2894-2008）；
- 18) 《安全色》（GB2893-2008）；
- 19) 《用电安全导则》（GB/T 13869-2017）；
- 20) 《工业金属管道设计规范（2008 年版）》（GB501316-2000）；
- 21) 《工业场所有害因素职业接触限值 第一部分：化学有害因素》（GBZ2.1-2019）；
- 22) 《工业场所有害因素职业接触限值 第二部分：物理因素》（GBZ2.2-2007）；
- 23) 《燃油加油站防爆安全技术》（GB/T 22380-2017）；
- 24) 《燃油加油站防爆安全技术 第 1 部分：燃油加油机防爆安全技术要求》（GB/T 22380.1-2017）；
- 25) 《燃油加油站防爆安全技术 第 2 部分：加油机用安全拉断阀结构和性能的安全要求》（GB/T 22380.2-2019）；
- 26) 《燃油加油站防爆安全技术 第 3 部分：剪切阀结构和性能的安全要求》（GB/T 22380.3-2019）；
- 27) 《油气回收装置通用技术条件》（GB/T 35579-2017）；
- 28) 《油气回收系统防爆技术要求》（GB/T 34661-2017）；
- 29) 《油品装载系统油气回收设施设计规范》（GB50759-2012）；
- 30) 《双层罐渗漏检测系统》（GB/T 30040-2013）；
- 31) 《加油站大气污染物排放标准》（GB 20952-2007）；
- 32) 《车用汽油》（GB17930-2016）；
- 33) 《车用柴油》（GB 19147-2016/XG1-2018）；
- 34) 《电气设备安全设计导则》（GB/T25295-2010）；
- 35) 《职业安全卫生术语》（GB/T15236-2008）；
- 36) 《危险化学品重大危险源辨识》（GB18218-2018）；
- 37) 《危险化学品仓库储存通则》（GB15603-2022）；
- 38) 《工业企业总平面设计规范》（GB50187-2012）；
- 39) 《化学品分类和危险性公示通则》（GB13690-2009）；

- 40) 《危险货物包装标志》（GB190-2009）；
- 41) 《生产过程危险和有害因素分类与代码》（GB/T13861-2022）；
- 42) 《企业职工伤亡事故分类标准》（GB6441-1986）；
- 43) 《危险化学品经营企业安全技术基本要求》（GB18265-2019）；
- 44) 《危险化学品单位应急救援物资配备要求》（GB30077-2013）；
- 45) 《液体石油产品静电安全规程》（GB13348-2009）；
- 46) 《加油站在役油罐防渗漏改造工程技术标准》（GB/T51344-2019）；
- 47) 《化工企业腐蚀环境电力设计规程》（HG/T20666-1999）；
- 48) 《化工企业安全卫生设计规定》（HG20571-2014）；
- 49) 《安全评价通则》（AQ8001-2007）；
- 50) 《生产安全事故应急演练基本规范》（AQ/T9007-2019）；
- 51) 《危险场所电气防爆安全规范》（AQ3009-2007）；
- 52) 《危险化学品储罐区作业安全通则》（AQ3018-2008）；
- 53) 《加油站作业安全规范》（AQ3010-2022）；
- 54) 《加油加气站视频安防监控系统技术要求》（AQ/T3050-2013）；
- 55) 《加油（气）站油（气）储存罐体阻隔防爆技术要求》（AQ/T3001-2021）；
- 56) 《钢制常压储罐 第一部分：储存对水有污染的易燃和不易燃液体的埋地卧式圆筒形单层和双层储罐》（AQ3020-2008）；
- 57) 《加油站服务技术规范》（SB/T10591-2011）；
- 58) 《成品油零售企业管理技术规范》（SB/T10390-2004）；
- 59) 《加油站用埋地钢-玻璃纤维增强塑料双层油罐工程技术规范》（SH/T 3178-2015）；
- 60) 《仓储场所消防安全管理通则》（XF 1131-2014）；
- 61) 《汽车加油加气站消防安全管理》（XF/T3004-2020）；
- 62) 《油气回收系统工程技术导则》（Q/SH 0117-2007）；
- 63) 《生产安全事故隐患排查治理体系建设通则》（DB36/T 1392-2021）；
- 64) 《生产安全风险分级管控体系建设通则》（DB36/T 1393-2021）；
- 65) 《汽车加油站防雷装置检测技术规范》（DB36/T720-2013）；
- 66) 《建筑防火通用规范》（GB55037-2022）；
- 67) 《消防设施通用规范》（GB 55036-2022）；

68）其他未列的标准及法规。

1.4 评价的对象、范围、内容

1.4.1 评价的对象

本次安全评价的对象是：江西高速石化有限责任公司厦蓉高速会昌服务区北加油站。

1.4.2 评价的范围

本次安全评价仅对江西高速石化有限责任公司厦蓉高速会昌服务区北加油站经营危险化学品（成品油）必须具备的安全条件，包括证照文书、安全管理、从业人员要求、选址及站内平面布置、加油工艺及设施、消防设施及给排水、电气和紧急切断系统、建（构）筑物和绿化等方面的安全现状条件进行评价（主要建构筑物、设备设施：包含站房1栋，罩棚1座，辅房1座，4台六枪加油机；3个50 m³柴油储罐（柴油折半计算）、1个30 m³汽油储罐、1个50 m³汽油储罐、1个50 m³汽油储罐）。

凡涉及到江西高速石化有限责任公司厦蓉高速会昌服务区北加油站的消防、环保、卫生、抗震、运输、界区外的管道及其配套设施等问题则应执行国家有关标准和规定，其界区外油品运输环节、生活设施及场所等方面内容不包括在本评价范围之内。如加油站储存、经营设施、条件发生变化，本报告不适用。

1.4.3 评价的内容

- 1) 主要负责人、安全生产管理人员是否经过专业培训、并经考核取得上岗资格。
- 2) 是否有完善的安全责任制。
- 3) 是否建立了完善的安全管理制度和岗位安全操作规程。
- 4) 是否建立了完善的事故应急预案。
- 5) 事故应急预案是否进行演练、备案、登记、建档。
- 6) 工艺设备设施、安全设施、经营场所、储存场所和配套及辅助工程是否符合国家法律、行政法规、部门规章、标准、规范、规程的要求。
- 7) 站内外安全间距合规性等。
- 8) 三年来加油站的运营情况和设备、设施的安全运行情况。
- 9) 是否达到安全经营的要求。

1.5 评价程序

安全评价一般分为两大阶段：前期准备阶段和安全评价阶段。

1.5.1 前期准备阶段

这一阶段的工作包括：

- 1) 根据被评价单位的实际情况，明确评价对象、范围和内容。
- 2) 评价公司组建评价组。
- 3) 在研究被评价对象情况后，收集安全评价所需资料（包括：国家法律、行政法规、部门规章和标准、规范、规程以及被评价单位的技术资料）。
- 4) 现场调查被评价单位及其周边的情况。
- 5) 对同类工程进行实地考察，收集相关资料及事故案例。
- 6) 编写评价大纲。

1.5.2 安全评价阶段

依据国家法律、法规、规章、标准、规范的要求，安全评价的程序主要包括：前期准备；危险、有害因素的辨识与分析；确定评价单元；选择评价方法；进行定性定量评价；提出安全对策、措施及建议；作出安全现状评价结论；编制安全现状评价报告。

安全现状评价程序如图 1.5-1。

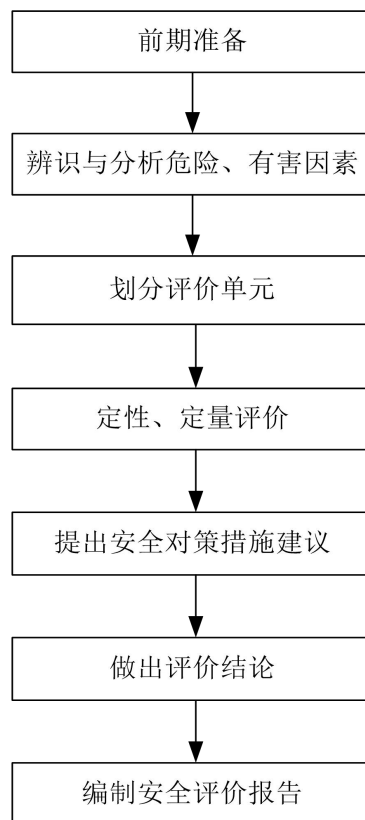


图 1.5-1 安全评价程序图

第二章 被评价单位基本情况

2.1 加油站基本情况

江西高速石化有限责任公司厦蓉高速会昌服务区北加油站是从事成品油储存、经营的企业，位于江西省赣州市会昌县西江镇红星村北服务区，成立日期：2022年08月12日，统一社会信用代码：91360733MABW00XE01，负责人：姚束虎，其他有限责任公司分公司，经营许可范围为：汽油、列入危险化学品的柴油等。

该加油站共设有4台六枪加油机。油站汽油罐6个合计130m³（其中：30m³92#汽储罐1个、50m³92#汽储罐1个、50m³95#汽油储罐1个），50m³的0#柴油罐3个（柴油折半计算），油品储量折算为205m³。按照《汽车加油加气加氢站技术标准》（GB50156-2021）表3.0.9加油站的等级划分的规定中对加油站等级的划分，该加油站经营规模为一级加油站。

2022年10月31日，该加油站取得了由赣州市行政审批局颁发的《成品油零售经营批准证书》，证书编号为油零售证书第 虔 0301 号。证书有效期2019年12月31日至2024年12月30日。

2022年07月25日，该加油站取得了会昌县应急管理局颁发的《危险化学品经营许可证》，证书编号：赣会安经（甲）字【2021】000006号，证书有效期2021年07月25日至2024年07月08日。许可经营范围：汽油、列入危险化学品的柴油，经营方式：零售。

2011年12月20日，该加油站依法取得了赣州市公安消防支队下发的《建设工程消防验收意见书》，文号：赣市公消验【2011】第96号。

江西高速石化有限责任公司厦蓉高速会昌服务区北加油站于2023年01月19日取得了江西赣象防雷检测中心有限公司赣州分公司签发的《江西省雷电防护装置检测报告》，检测报告编号：1152017005 雷检字[2023]20110007，结论合格，下次检测日期为2023年07月17日前。

该加油站主要负责人、安全管理人员均已取得了赣州市行政审批局颁发的《安全生产知识和管理能力考核合格证》，证书均在有效期内。

2.2 加油站概况

表 2.2-1 加油站基本情况

企业名称	江西高速石化有限责任公司厦蓉高速会昌服务区北加油站
注册地址	江西省赣州市会昌县西江镇红星村北服务区

联系电话	18296768271	传真		邮政编码	
企业类型	个人独资				
非法人类别	分公司 <input checked="" type="checkbox"/>		办事机构 <input type="checkbox"/>		
特别类型	个体工商户 <input type="checkbox"/>		百货商店（场） <input type="checkbox"/>		
经济类型	全民所有制 <input type="checkbox"/>		集体所有制 <input type="checkbox"/>		私有制 <input type="checkbox"/>
主管单位	/				
登记机关	会昌县行政审批局				
法定代表人	姚东虎		主管负责人	姚东虎	
职工人数	3人	技术管理人数	1人	安全管理人数	1人
注册资本		固定资产		上年销售额	
经营场所	地址	江西省赣州市会昌县西江镇红星村北服务区			
	产权	自有 <input checked="" type="checkbox"/> 租赁 <input type="checkbox"/> 承包 <input type="checkbox"/>			
储存设施	地址	江西省赣州市会昌县西江镇红星村北服务区			
	建筑结构	卧式埋地 SF 双层储罐	储存能力	（汽油 130m ³ ，柴 150m ³ ）	
	产权	自有 <input checked="" type="checkbox"/> 租赁 <input type="checkbox"/> 承包 <input type="checkbox"/>			
设计单位		施工单位			
主要管理制度名称	安全生产责任制管理制度、安全管理小组安全职责、站长安全职责、安全员安全管理责任制、安全防火制度；卸油操作规程、加油操作规程、计量操作规程等				
主要消防安全设施工、器具配备情况					
地点	型号、规格	数量	状况	备注	
加油区	MF/ABC5 手提式干粉灭火器	8 具	良好		
	灭火毯	4 张	良好		
卸油区	沙池 1 个	2m ³	良好		
	MFZ/ABC35 手推车式干粉灭火器	2 具	良好		
	消防铲	4 把	良好		
	消防桶	4 个	良好		
	手提式干粉灭火器 MFZ/ABC4	2 具	良好		
	灭火毯	5 块	良好		
配电房	二氧化碳灭火器 MT/2	2 具	良好		
发电间	二氧化碳灭火器 MT/2	2 具	良好		
营业厅	手提式干粉灭火器 MFZ/ABC4	2 具	良好		
	灭火毯	4 张	良好		
办公室	手提式二氧化碳灭火器 MT/2	2 具	良好		
辅房	手提式干粉灭火器 MFZ/ABC4	2 具	良好		
站房后空地	消防水池	/	/		
经营成品油范围					
品 名	规 模		危险化学品序号		
92#汽油	80m ³		1630		
95#汽油	50m ³		1630		
0#柴油	150m ³		1674		
申请经营方式	批发 <input type="checkbox"/> 零售 <input checked="" type="checkbox"/>		化工企业外设销售网点 <input type="checkbox"/>		

2.3 加油站等级划分

该加油站内设有 6 台油罐，分别为容积 50 m³ 的 0#柴油埋地储罐 3 个、容积 30 m³ 的 92#汽油埋地储罐 1 个、容积 50 m³ 的 92#汽油埋地储罐 1 个、容积 50 m³ 的 95#汽油埋地储罐 1 个。油罐总容积 205m³（柴油折半），根据《汽车加油加气加氢站技术标准》

表 2.3-1 加油站级别划分表

级别	油罐容积（m ³ ）	
	总容积	单罐容积
一级	150<V≤210	≤50
二级	90<V≤150	≤50
三级	V≤90	汽油罐≤30，柴油罐≤50

注：柴油罐容积可折半计入油罐总容积。

该加油站油罐总容积 205m³（柴油罐容积折半），因此该加油站为一级加油站。

2.4 加油站周边情况

江西高速石化有限责任公司厦蓉高速会昌服务区北加油站位于江西省赣州市会昌县西江镇红星村北服务区，加油站西面为空地，南面为厦蓉高速辅道，北面为民房（三类保护物），东面为会昌服务区建筑（三类保护物距离大于 100m）。该站 100m 范围内无公共活动场所、重要设施、学校、环境保护单位、配电站、铁路，周边环境较好。



图 2.4-1 加油站地理位置图



图 2.4-2 加油站卫星图

表 2.4-1 汽油设备与站外建、构筑物的安全间距（单位：m）

项 目	级 别	汽油埋地油罐		汽油通气管管口		汽油加油机		是 否 符 合 要 求
		一级加油站		标准	实测值	标准	实测值	
		标准	实测值					
重要公共建筑		35	/	35	/	35	/	/
明火或散发火花地点		21	/	12.5	/	12.5	/	/
民用建 筑物保 护类别	一类保护物	17.5	/	11	/	11	/	/
	二类保护物	14	/	8.5	/	8.5	/	/
	三类保护物	11	北：29 东>100	7	北：25.5 东>100	7	北：48.2 东>100	是
甲、乙类物品生产厂房、库房 和甲、乙类液体储罐		17.5	/	12.5	/	12.5	/	/
丙、丁、戊类物品生产厂房、 库房和丙类液体储罐以及容积 不大于 50 立方米的埋地甲、乙 类液体储罐		12.5	/	10.5	/	10.5	/	/
室外变电配电站		17.5	/	12.5	/	12.5	/	/
铁路、地上城市轨道交通线路		15.5	/	15.5	/	15.5	/	/
城市 道路	城市快速路、主干 路和高速公路、一 级公路、二级公路	7	南：60.2	5	南：62.2	5	南：11.5	是
	城市次干路、支路 和三级公路、四级 公路	5.5	/	5	/	5	/	/

架空通信线路		1.0H, 且 ≥5	/	5	/	5	/	/
架空电 力线路	无绝缘层	1.5H, 且 ≥6.5	/	6.5	/	6.5	/	/
	有绝缘层	1.0H, 且 ≥5	/	5	/	5	/	/

注：1) 上表“/”表示无此项

2) 上表中标标准数据为《汽车加油加气加氢站技术标准》（GB50156-2021）表 4.0.4 要求，数据为设有卸油和加油油气回收系统的数据。

3) H 为架空通讯线路和架空电力线路的杆高和塔高。

表 2.4-2 柴油设备与站外建、构筑物的安全间距（单位：m）

项 目	级 别	柴油埋地油罐 一级加油站		柴油通气管管口		柴油加油机		是否 符合 要求
		标准	实测值	标准	实测值	标准	实测值	
		重要公共建筑	25	/	25	/	25	
明火或散发火花地点	12.5	/	10	/	10	/	/	
民用建 筑物保 护类别	一类保护物	6	/	6	/	6	/	/
	二类保护物	6	/	6	/	6	/	/
	三类保护物	6	北：27 东>100	6	北：25.5 东>100	6	北：51.5 东>100	是
甲、乙类物品生产厂房、库房和甲、乙类液体储罐		12.5	/	9	/	9	/	/
丙、丁、戊类物品生产厂房、库房和丙类液体储罐以及容积不大于 50 立方米的埋地甲、乙类液体储罐		9	/	9	/	9	/	/
室外变电配电站		15	/	12.5	/	12.5	/	/
铁路、地上城市轨道交通线路		15	/	15	/	15	/	/
城市 道路	城市快速路、主干路和高速公路、一级公路、二级公路	3	南：60.2	3	南：62.2	3	南：11.5	是
	城市次干路、支路和三级公路、四级公路	3	/	3	/	3	/	/
架空通信线路		0.75H, 且 ≥5	/	5	/	5	/	/
架空电 力线路	无绝缘层	0.75H, 且 ≥6.5	/	6.5	/	6.5	/	/
	有绝缘层	0.5H, 且 ≥5	/	5	/	5	/	/

注：1) 上表“/”表示无此项

2) 上表中标标准数据为《汽车加油加气加氢站技术标准》（GB50156-2021）表 4.0.4 要求的数据。

3) H 为架空通讯线路和架空电力线路的杆高和塔高。

从表 2.4-1、表 2.4-2 可以看出，该加油站的油罐、加油机、通气管管口与站外建、构筑物的防火距离符合《汽车加油加气加氢站技术标准》（GB50156-2021）第 4.0.4 条的规定。

2.5 自然条件

1) 地理位置

会昌县，隶属江西省赣州市。地处江西省东南部，东邻福建、南靠广东，为赣粤闽“三省通衢”，全县国土面积 2722 平方公里。

2) 地形地貌特征

会昌县四面环山，中部狭长，自东南向西北倾斜。南岭余脉横亘西南，主峰盘古嶂 1184 米，是赣粤分界的天然屏障。武夷山余脉逶迤东部和东南部，主峰洋石崇海拔 1107.8 米，是赣闽天然分界岭。东部和西南部地势较高，低山环绕，峰峦重叠。北部和西北部地势较低，丘陵起伏，坡岗连绵。县境山区占全县面积 25%，丘陵占 69.7%，盆地占 5.3%。其主要地貌为剥蚀构造丘陵和侵蚀构造山地两大类。

3) 气象条件

会昌县春季始日平均出现在 3 月 11 日，持续日数在 70 天（以日平均温度稳定通过 10℃的初日为春节的开始）；夏季始日平均出现在 5 月 30 日，持续日数 133 天（以日平均温度稳定通过 22℃的终日后一天为夏季的始日）；秋季始日平均出现在 9 月 30 日，持续日数 64 天（以日平均温度稳定通过 22℃的终日一天为秋节的始日）；冬季始日平均出现在 12 月 3 日，持续日数 98 天（以日平均温度稳定通过 10℃的终日的后一添为冬节的始日）。上述以平均气温来划分四季，本县春季约为两个半月，夏季约为四个半月，秋季两个月，冬季为三个月。春来早，夏季长，秋季短，冬来迟，是全南四季的特征之一。常年主导风向为西北偏北风~西北偏西风，年平均风速 2.34m/s（不含静风）、1.7m/s（含静风）。

会昌县年平均雷暴日为 64.9 天，无历史雷电灾害情况。

表 2.5-1 会昌县近 20 年基本气象条件表

年平均日照时数	1670h	多年平均降雨量	1774.3mm
多年平均气温	19℃	降雨量极大值	2284.5mm
历年极端年最高气温	40.4℃	降雨量极小值	98.4mm
历年极端年最低气温	-6.3℃	年平均相对湿度	78%
多年平均气压	996hPa	年主导风向	NW

4) 地震

根据《中国地震动参数区划图》（GB18306-2015）及《建筑抗震设计规范（2016 年版）》（GB50011-2010）划分，会昌县的地震动峰值加速度为 0.05g，地震动反应谱特征

周期为 0.35s，抗震设防烈度（基本烈度）为 VI 度。

2.6 主要危险物质的品种名称、储存方式、运输方式

该站储存的危险化学品是：汽油、柴油。储存方式为埋地卧式 SF 双层储罐储存。

汽油火灾危险性分类为甲_B类，危险类别为第 3.1 类低闪点易燃液体；柴油火灾危险性分类为丙_A（0#柴油闪点 $\geq 60^{\circ}\text{C}$ ）类。

依据《石油化工企业设计防火标准》（GB50160-2008）（2018 版）第 3.0.2 条的规定，可燃液体的火灾危险性分类见表 2.6-1。

表 2.6-1 可燃液体的火灾危险性分类表

名称	类别		特征
可燃液体	甲	A	15°C时的蒸气压力 $>0.1\text{MPa}$ 的烃类液体及其他类似的液体
		B	甲 _A 类以外，闪点 $<28^{\circ}\text{C}$
	乙	A	$28^{\circ}\text{C}\leq\text{闪点}\leq 45^{\circ}\text{C}$
		B	$45^{\circ}\text{C}<\text{闪点}<60^{\circ}\text{C}$
	丙	A	$60^{\circ}\text{C}\leq\text{闪点}\leq 120^{\circ}\text{C}$
		B	闪点 $>120^{\circ}\text{C}$

汽油是《重点监管的危险化学品名录》（2013 年完整版）中规定的重点监管的危险化学品，依据《特别管控危险化学品目录》2020 年版，汽油也属于特别管控的危险化学品。

根据《国家安全监管总局办公厅关于印发首批重点监管的危险化学品安全措施和应急处置原则的通知》（原安监总厅管三〔2011〕142 号）中《首批重点监管的危险化学品安全措施和应急处置原则》的要求，采用的储存、运输安全措施是：

1) 作业人员严格执行工艺、设备管理制度；针对汽油的危险、有害特性，编制了完善的、可操作性强的危险化学品事故应急预案，配备了必要的应急救援器材、设备，通过加强应急演练，不断提高了作业人员的应急处置能力。

2) 储存要求：远离火种、热源，保持容器密封，切忌混储。禁止使用易产生火花的机械设备和工具。储罐区应备有泄漏应急处理设备和合适的收容材料。

3) 运输方式：采用汽车油罐车运输方式。

4) 运输要求：运输时运输车辆应配备相应品种和数量的消防器材及泄漏应急处理设备；夏季最好早、晚运输；运输时所用的罐车应有接地链；运输途中应防晒、防雨淋、防高温，中途停留时应远离火种、热源、高温区；装运车辆排气管必须配备阻火装置；禁止使用易产生火花的机械设备和工具装卸；运输时要按规定路线行驶，勿在居

2.7 总平面布置

该加油站根据按照《汽车加油加气加氢站技术标准》（GB50156-2021）第5章的规定要求，本着安全可靠设备紧凑、操作方便、节约用地的原则，按照功能要求，布置了该加油站的总平面布局。该加油站由站房、罩棚、油罐区、辅房组成。

站区用地红线内面积 1829.2m²，站房布置在站区的中部区域，罩棚位于站区南部区域，油罐区布置在站区的北部区域，辅房布置于北部。加油站东侧为空地，南侧为厦蓉高速辅道，距最近储罐 60.2m，距最近加油机 11.5m，西侧为空地，北侧围墙外为民房（三类保护物），距最近汽油储罐 29m，最近加油机 48.2m。站区北侧、西侧均设置 2.2m 围墙。

1) 非承重储油罐区：非承重储油罐区布置在站区北部区域，布置 6 台埋地卧式贮罐，由西至东依次为 30m³ 的 92#汽油罐 1 个，50m³ 的 92#汽油罐 1 个，50m³ 的 95#汽油罐 1 个，50m³ 的 0#柴油罐 3 个。每个油罐的人孔均设有操作井，潜油泵安装口、出油接合管、液位仪等设在人孔盖上。油罐及管道均覆干沙，油罐顶部为硬化地面。油罐区中部区域设有一个水位观察井。

汽油、柴油通气管分开设置，通气管管口高出地面约 4m，通气管公称直径为 50mm；汽油罐共用通气管，汽油储罐通气管并联管口分别安装阻火通气帽（带常关球阀）和机械呼吸阀（带常开球阀）；柴油罐独立设置通气管，柴油储罐通气管管口安装阻火通气帽。

油罐采取防满溢措施，卸油时当油品升至油罐容量 90%时，液位高限报警，如果没有停止卸油而且油品达到油罐容量 95%时，安装在卸油管中的防溢流阀的机械装置释放，自动关闭卸油，阻止油品继续进罐。待油面降至复位点以下，防溢阀将自动打开。液位仪设置在站房办公室内。

卸油点设在油罐区西侧，共设有 3 个汽油卸油口、3 个柴油卸油口、1 个油气回收接口。卸油口采用快速接头和密闭盖，回收接口采用自闭式快速接头，在靠近快速接头的连接管道上设有阀门。该加油站油罐车卸车场地设有 1 套移动式的防静电接地夹和防爆静电接地报警仪、1 个人体静电释放触摸球。卸油区旁设有消防沙箱（设有 2m³ 消防沙，有 4 把消防沙铲、4 个消防沙桶），1 个消防器材箱（设有 2 具 35kg 手推车式灭火器、2 具 5kg 干粉灭火器、6 块灭火毯等）。出油管设地沟与加油机联通，油管沟用沙填实。

2) 加油区：罩棚下共计有 4 台加油机，分别布置在加油岛上，前后两台加油机之间

为 9.4m，加油机沿立柱内侧布置，设高 0.2m，宽 1.5m，长 4m 加油岛，加油岛伸出立柱 0.6m。加油岛两端设有防撞柱，站内道路由东南入口进入，道路宽度均大于 6m，并设置 2 台尿素加注装置。

加油岛上空设 672.4m² 罩棚，净空高为 9.8m 的罩棚与站房连接，罩棚边缘突出加油机 5.7m。罩棚共 4 根现浇立柱，罩棚为钢结构支撑，金属结构轻顶棚。

4) 站房：站房为双层建筑，位于加油站的中间，站房长 34.5m，宽 6.5m，布置为营业厅、办公室、配电间（配电间设有配电柜）、发电间（其中发电间设有一台 30kw 的柴油发电机，排烟管阻火器高约 2.7m）。

5) 辅房：辅房为单层建筑，只供加油站员工使用，内设无明火厨房、仓库、餐厅。加油站内设施之间的防火距离见下表 2.7-1。

表 2.7-1 站内主要设施之间的安全防火距离表

序号	设施名称	周边设施名称	间距 m		引用规范条文	符合性
			规范距离	实测距离		
1	埋地汽油油罐	埋地汽油油罐	≥0.5	0.6	GB50156 第 5.0.13 条	符合
		埋地柴油油罐	≥0.5	0.6	GB50156 第 5.0.13 条	符合
		站房	≥4	6.7	GB50156 第 5.0.13 条	符合
		配电间	≥4.5	9.9	GB50156 第 5.0.8 条	符合
		发电间排烟管	≥6.5	8.8	GB50156 第 5.0.8 条	符合
		辅房	≥4	17		
		围墙	≥2	3.0	GB50156 第 5.0.13 条	符合
2	埋地柴油油罐	埋地汽油油罐	≥0.5	0.6	GB50156 第 5.0.13 条	符合
		埋地柴油油罐	≥0.5	0.6	GB50156 第 5.0.13 条	符合
		站房	≥3	6.7	GB50156 第 5.0.13 条	符合
		配电间	≥3	9.9	GB50156 第 5.0.8 条	符合
		发电间排烟管	≥5	8.8	GB50156 第 5.0.8 条	符合
		辅房	≥3	5.5		
		围墙	≥2	3.0	GB50156 第 5.0.13 条	符合
3	汽油通气管管口	油品卸车点	≥3	16.6	GB50156 第 5.0.13 条	符合
		站房	≥4	12.9	GB50156 第 5.0.13 条	符合
		配电间	≥5	15.9	GB50156 第 5.0.8 条	符合
		发电间排烟管	≥7	14.8	GB50156 第 5.0.8 条	符合
		辅房	≥4	19.7		
		围墙	≥2	4.5	GB50156 第 5.0.13 条	符合
4	柴油通气管管口	油品卸车点	≥2	16.6	GB50156 第 5.0.13 条	符合
		站房	≥3.5	12.9	GB50156 第 5.0.13 条	符合
		配电间	≥3	15.9	GB50156 第 5.0.8 条	符合
		发电间排烟管	≥5	14.8	GB50156 第 5.0.8 条	符合
		辅房	≥3	19.7		
		围墙	≥2	4.5	GB50156 第 5.0.13 条	符合
5	加油机	站房	≥5	6.2	GB50156 第 5.0.13 条	符合
		配电间	≥6	8.2	GB50156 第 5.0.8 条	符合

		发电间排烟管	≥8	13.5	GB50156 第 5.0.8 条	符合
		辅房	≥5	18.2		
		围墙	≥2	29.7	GB50156 第 5.0.13 条	符合
		站房	≥5	11.1	GB50156 第 5.0.13 条	符合
6	油品卸油点	配电间	≥4.5	12.9	GB50156 第 5.0.8 条	符合
		发电间排烟管	≥6.5	16.6	GB50156 第 5.0.8 条	符合
		围墙	≥1.5	9.9	GB50156 第 5.0.13 条	符合

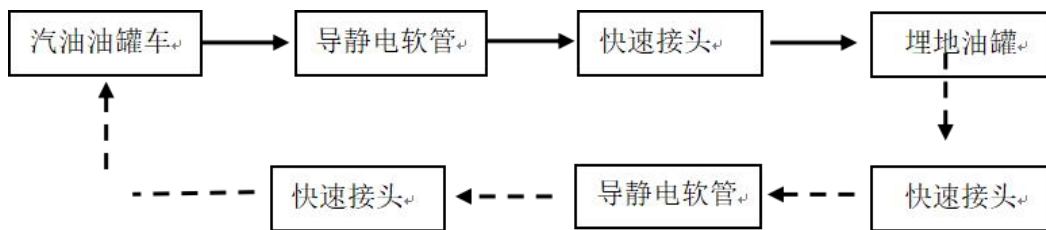
2.8 工艺流程

加油站经营柴油、汽油，其来料运输由专业柴油、汽油运输单位及车辆负责到站，加油站不负责化学品（柴油、汽油）的道路运输。其经营工艺如下：

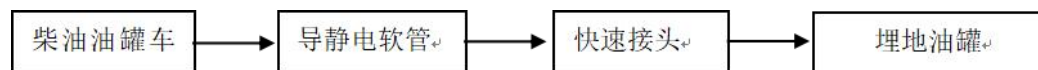
1、卸油工艺

该站采用密闭自流卸油方式。先检查静电接地装置是否完好，当油品用油罐车拉到加油站后，在卸油口附近停稳熄火，先用加油站的静电接地导线与油罐车的静电导出接点跨接在一起，静置 15 分钟后导除静电。然后用快速接头将油罐车的卸油软管与储油罐的快速密闭卸油口连接在一起，开始卸油。油品卸完后，先关闭油罐车的阀门，再拆除连通软管及静电接地装置。检查没有溢油、漏油后，人工封闭好卸油口，静置 5 分钟以后发动油品罐车缓慢离开油罐区。卸油中注意观察管线、阀门等相关设备的运行情况。卸油结束时，检查并确认没有溢油、漏油后，关好阀门，断开卸油快速接头，盖好口盖，清理现场。卸油过程采用卸油油气回收系统。

汽油卸油工艺框图如下：



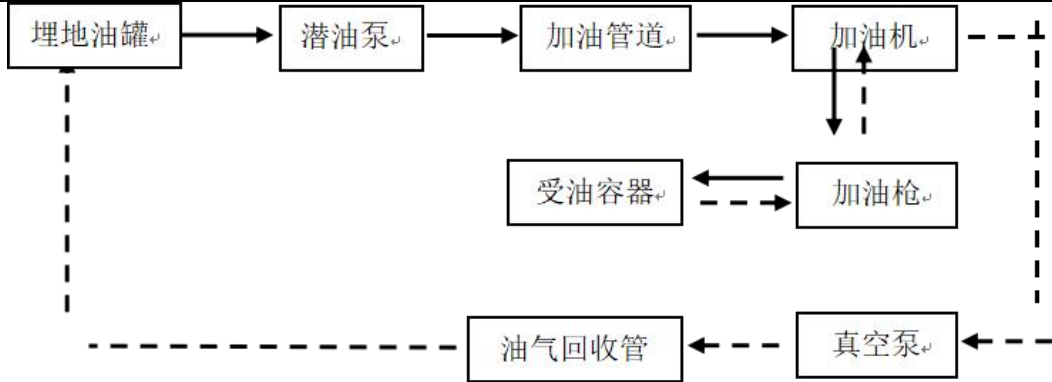
柴油卸油工艺框图如下：



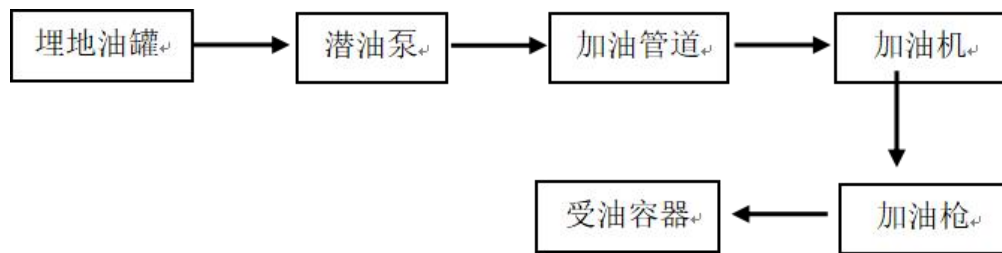
2、加油工艺流程

加油作业时，采用潜油泵提供的动力，油品通过加油管道至加油机，油品通过加油管道至加油机，进入受油容器。同时，加汽油作业时，设有油气回收系统，汽油蒸汽通过油气回收管道回至汽油罐。

汽油加油机加油工艺框图如下：



柴油加油机加油工艺，流程图如下：



注：虚线箭头表示油气回收工艺路线。

2.9 主要设备

该站严格按照《汽车加油加气加氢站技术标准》（GB50156-2021）要求进行设备配置，主要设备、设施见表 2.9-1。

表 2.9-1 主要设备、设施一览表

序号	设备名称	规格/型号	单位	数量	备注
1	加油机	4.5~45L/min	台	4	六枪加油机 4 台
2	0#柴油储罐	50m ³	台	3	埋地，卧式 SF 双层
3	92#汽油储罐	30 m ³	台	1	埋地，卧式 SF 双层
4	92#汽油储罐	50 m ³	台	1	埋地，卧式 SF 双层
5	95#汽油储罐	50 m ³	台	1	埋地，卧式 SF 双层
6	油气回收装置	卸油和加油	套	1	
7	储油罐液位管理系统	智能控制器	套	1	
8	三相电源避雷器（SPD）		套	1	
9	静电接地报警器		套	1	
10	带高液位报警功能的液位计		套	1	
11	泄漏检测仪		套	1	
12	监控系统		套	1	
13	潜油泵		台	6	
14	柴油发电机	30KW	台	1	
15	通气管		根	6	50mm 无缝钢管
16	UPS 备用电源		台	1	

17	尿素加注装置		台	2	
----	--------	--	---	---	--

2.10 建（构）筑物

表 2.10-1 加油站主要建（构）筑物一览表

序号	建构筑物名称	层数	建筑结构	耐火等级	火灾危险性类别	高度（m）	占地面积（m ² ）	建筑面积（m ² ）
1	站房	2	砖混结构	二级	民用	8.5	90.85	181.7
2	罩棚	/	型钢结构	二级	甲类	9.8	672.4	672.4
3	油罐区	/	砼	/	甲类	/	261.4	261.4
4	加油岛	/	砼	/	甲类	/	/	/
5	隔油池		砼	二级	甲类	/	1.5	/
6	辅房	1	砖混结构	二级	民用	5.5	12.9	12.9

2.11 配套和辅助工程

1) 供配电

该加油站电源为 380V/220V 低压负荷供电，市政电源引至配电间的配电柜，通过埋地填沙电缆沟敷设到加油机和用电设备。供电电源安装了三相电源避雷器（SPD）一台，发电间配备 1 台额定功率 30kw 的柴油发电机。

该加油站爆炸危险区域内未设置照明灯具，在加油罩棚等场所设防护等级不低于 IP55 级的节能型照明灯具。

该项目为三级用电负荷，配电线路采用 BV 型、ZRBV 型穿管敷设。为了避免紧急停电时数据丢失及监测系统失效，办公室内信息系统、液位仪、渗漏检测系统设置了一台 3KVA 的 UPS 电源。加油站内的电力线路采用电缆并直埋敷设。爆炸和危险场所的配电设备的选择严格执行《爆炸危险环境电力装置设计规范》GB50058-2014 的规定。电气设备的防爆等级选取 d IIBT4，防护等级为 IP55。进入防爆区域内电缆采用防爆接线盒（ExdIIBT4）接线，用防爆胶泥密封。

2) 给排水

该加油站供水由水井供水，总供水管径 DN50，用水能够满足要求。站内的排水系统采用污废合流排水方式，污废水排入化粪池，室外地面雨水采用散排。加油站设有环保沟，用于收集、处理可能泄漏的油污。含油污水和冲洗水由环保沟收集处理，经隔油池排至乡镇污水管网。清洗油罐的污水收集后集中处理。

3) 防雷防静电

站房的防雷（三类防雷），在其屋面女儿墙上采用Φ10 热镀锌圆钢敷设接闪带，组

成不大于 20m×20m 或 24m×16m 的网格，接闪带支架每隔 1m（转弯处 0.5m）设置一根，利用其柱内 2 根Φ18 主筋作引下线，与接地网相连。高出其屋面的所有金属突出物与接闪带可靠连接。

罩棚的防雷（二类防雷）：加油站的罩棚顶彩钢屋面采用Φ16 螺纹钢、Φ10 镀锌圆钢作为接闪带，引下线平均间距 7.4m，接闪带支架每隔 1m（转弯处 0.5m）设置一根，利用罩棚钢柱做引下线。

辅房的防雷（三类防雷）：其屋面设置长金属物的弯头、阀门、法兰盘（少于 5 根螺栓连接）等连接处应用金属线跨接，过渡电阻 $\leq 0.03\Omega$ ，屋内接地干线与防雷接地装置的连接不少于两处。

建筑物内的设备、管道、构架、电缆金属外皮、钢窗等金属物，接到防雷电感应的接地装置上。输油管线始端、末端及分支处作防雷、防静电接地，接地装置用镀锌扁钢焊至接地网。金属物的法兰等连接处用金属线跨接，屋内接地干线与防雷接地装置的连接不少于两处。

油罐利用扁钢将油罐外壳、油罐基础钢筋网、所有地下金属管道外壳可靠焊接成一个整体。油罐的罐体、量油孔、阻火器以及其他金属附件进行电气连接并与接地网焊接成可靠的电气通道。其中每个油罐至少有两处与接地网可靠连通。

油站埋地油罐罐体等金属附件均进行电气连接并接地，各管道、法兰等均有防静电连接并良好接地。加油的汽油罐车卸车场地，设罐车卸车时用的防静电接地装置，并设置有能检测跨接线及监视接地装置状态的静电接地仪。油罐基础采用钢筋混凝土筏板基础，油罐与底板埋件采用防漂抱带连接，防止油罐上浮。

卸油口旁设置一个人体静电释放触摸球。

加油机采用隔爆型税控燃油自动计量加油机，加油泵电机已接地。

加油站罩棚按二类防雷建筑设有防雷接地保护装置，所有设施均在防雷有效保护范围内，江西高速石化有限责任公司厦蓉高速会昌服务区北加油站于 2023 年 01 月 19 日取得了江西赣象防雷检测中心有限公司赣州分公司签发的《江西省雷电防护装置检测报告》，检测报告编号：1152017005 雷检字[2023]20110007，结论合格，下次检测日期为 2023 年 07 月 17 日前。

4) 消防设施

消防设施见本报告“表 2.2-1 加油站基本情况”，2011 年 12 月 20 日，该加油站依法取得了赣州市公安消防支队下发的《建设工程消防验收意见书》，文号：赣市公消验

【2011】第 96 号。

5) 安全标志

在油罐区卸油区域等设有“禁止烟火”、“禁打手机”、“禁止吸烟”等安全警示标志。站区入口设有限速 5km 标识及进站须知，配电间设有当心触电警示标识，加油区设有“四色分布图”、“危害告知牌”、“应急处置清单”“禁止烟火”、“禁打手机”、“禁止吸烟”、“熄火加油”等安全警示标志。

6) 劳动保护设施

员工配备的个人防护用品有防静电工作服，防静电手套等，不允许穿戴铁钉鞋进入工作岗位。

7) 视频监控设施

加油站在站区内对卸油区域、加油机、站房营业室门口、站区两个出入口设置 12 个监控装置，可大范围监测到站区各油品可能发生泄漏，偷盗或人为其他因素进行视频监控并保存记录。

8) 自控仪表

本项目工艺系统均为常温常压，在油罐上设置了带液位报警的自动液位检测传感器、渗漏检测传感器（设置渗漏检测）、防雨型阻火器、防火型机械呼吸阀等安全防护措施。加油机采用带剪切阀和拉断阀功能的自封式加油机。

油罐采取卸油时的防满溢措施，储罐设高、低液位报警，当油料达到油罐容量 90% 时，能触动高液位报警装置；油料达到油罐容量 95% 时，能自动切断油料进罐，当油罐液位低于 10% 时触发低液位报警。

本项目设置了事故紧急切断系统，事故状态下能手动切断加油机控制箱电源，停加油机及潜油泵。事故紧急切断系统按钮共设置 2 处，一处站在站房外墙明装、一处站在营业室收银台处明装，事故紧急切断系统带失效保护功能，应只能手动复位。

2.12 取得危险化学品经营许可证后的安全管理现状

2.12.1 安全生产管理机构的设置和安全生产管理机构的配备情况

依据《中华人民共和国安全生产法》（中华人民共和国主席令 13 号令，[2021]第 88 号修订）第二十四条的要求，该站配备了 1 名安全生产管理人员，制定了安全管理制度，明确了相关人员的安全职责。

安全生产管理人员履行下列职责：（一）组织或者参与拟订本单位安全生产规章制度、操作规程和生产安全事故应急救援预案；（二）组织或者参与本单位安全生产教育

和培训，如实记录安全生产教育和培训情况；（三）组织开展危险源辨识和评估，督促落实本单位重大危险源的安全管理措施；（四）组织或者参与本单位应急救援演练；（五）检查本单位的安全生产状况，及时排查生产安全事故隐患，提出改进安全生产管理的建议；（六）制止和纠正违章指挥、强令冒险作业、违反操作规程的行为；（七）督促落实本单位安全生产整改措施。

2.12.2 从业人员教育培训情况

主要负责人、安全生产管理人员经过岗前安全教育、作业培训和安全资格培训，具备相应的安全生产知识和管理能力和本岗位的履职能力。

表 2.12.2-1 培训证信息一览表

姓名	职务	行业类别	证号	有效日期至：	发证机关
张远林	站长	主要负责人	36073519900627141X	2025/08/01	赣州市行政审批局
李裕	加油员	安全生产管理人员	360735199111060518	2025/03/07	赣州市行政审批局

加油员经过安全教育和专业技能培训，能够熟练掌握安全规章制度和本岗位的安全操作技能，具备本岗位的履职能力。

2.12.3 安全管理制度

该站根据“安全第一、预防为主、综合治理”的原则，制定了该站的管理制度，加油站站长安全责任制、员工安全责任制、安全生产职责、加油站防火管理制度、消防安全培训制度、安全生产设备检修及维护制度、卸油安全操作规程、车辆加油安全操作规程等。

2.12.4 安全投入情况

根据《安全生产法》有关规定，本单位安全投入由主要负责人予以保证，并对安全投入不足导致的后果承担责任，该单位设立安全投入专项资金，分别用于劳动安全设施专项防范、设备和设施检测、安全教育培训和劳保用品配备、事故应急救援设施配置等。

2.12.5 事故应急救援预案

1) 事故应急预案的编制情况

依据《中华人民共和国安全生产法》（中华人民共和国主席令 13 号令，[2021]第 88 号修订）第八十一条和《生产安全事故应急预案管理办法》（原安监总局 88 号令，应急管理部第 2 号令（2019 年修改））的要求，该加油站编制了《生产安全事事故应急预案》，该《生产安全事事故应急预案》的编制内容、格式符合《生产经营单位生产安

《全事故应急预案编制导则》GB/T 29639-2020 的要求，具有可操作性、针对性。该加油站应急预案于 2023 年 06 月 12 日在会昌县应急管理局已备案，备案编号：3607332023006。

2) 事故应急救援组织的建立和人员的配备情况

该站在营运过程中存在诸多潜在危险、有害因素。依据《中华人民共和国安全生产法》（中华人民共和国主席令 13 号令，[2021]第 88 号修订）第七十九条和《生产安全事故应急预案管理办法》（应急管理部第 2 号令（2019 年修改））的规定，该站成立了事故应急救援领导小组，负责站内事故的应急救援工作。

3) 事故应急预案的演练情况

根据应急预案的要求，进行了定期和随机相结合的应急救援演练，并对演练全过程作了详细记录，及时总结演练中存在的问题，提出改进措施并归档。

2.12.6 从业人员劳动防护用品的配备及工伤保险情况

为了能够确保安全运营，依据《个体防护装备配备规范 第 1 部分：总则》（GB 39800.1-2020），该站为从业人员配备了相关劳动防护用品，有防静电工作服和防静电手套等。劳动防护用品均具有“三证”和“一标志”。

按照《中华人民共和国安全生产法》（中华人民共和国主席令 13 号令，[2021]第 88 号修订）的要求，该站参加了工伤保险及安全责任险。

2.13 上一次安全评价以来企业主要变化情况

江西高速石化有限责任公司厦蓉高速会昌服务区北加油站自 2020 年 06 月 09 日取得《危险化学品经营许可证》以后至今未发生事故，情况变化见下表：

表 2.13-1 近三年企业变化表

项目	原来情况	现在情况	有无发生变化
企业名称	中国石化销售股份有限公司江西赣州石油分公司会昌西江江北加油站	江西高速石化有限责任公司厦蓉高速会昌服务区北加油站	发生变化
注册地址	江西省赣州市会昌县西江镇红星村北服务区	江西省赣州市会昌县西江镇红星村北服务区	未变化
经营单位负责人	丁立柳	姚束虎	发生变化
站长	欧远希	张远林	发生变化
经营范围	汽油、柴油	汽油、柴油	未变化
油站级别	一级加油站	一级加油站	未变化

项目	原来情况	现在情况	有无发生变化
站内设备、设施	罩棚×1、加油岛×4、汽油双层罐30m³×1个、汽油双层罐50m³×2个、柴油双层罐50m³×3个；4台六枪加油机。	罩棚×1、加油岛×4、汽油双层罐30m³×1个、汽油双层罐50m³×2个、柴油双层罐50m³×3个；4台六枪加油机；尿素加注装置x2。	发生变化
周边情况	东：空地 南：厦蓉高速辅道 西：空地 北：民房（三类保护物）	东：空地 南：厦蓉高速辅道 西：空地 北：民房（三类保护物）	未变化

企业名称和单位负责人由于经营策略发生变化，站长由于岗位调动发生变化，设备增设2台尿素加注装置，近三年周边环境未发生明显变化，总平面布置均发生明显变化。

2.14 安全设施情况

江西高速石化有限责任公司厦蓉高速会昌服务区北加油站的安全设施如下表所示

表 2.14-1 加油站安全设施一览表

序号	类别	设施名称	安装位置	备注	
1	检测、报警设施	静电接地报警仪	卸车区（移动式）	1套	
		液位仪	办公室（探测器安装于各油罐）	1套	
		泄漏检测报警	办公室（探测器安装于各油罐、管道处）	1套	
	设备安全防护设施	阻火器、呼吸阀	各通气管	6个	
		过电压（电涌）保护器	电源进线开关	1套	
		防雷设施、静电接地设施	加油罩棚、油罐区、工艺管道、站房	若干	
		防撞柱	加油岛两侧	4套	
	防爆设施	汽油卸油、加油油气回收系统	卸车区、加油机	1套	
		防爆加油机	加油罩棚	4个	
		防爆潜油泵	各油罐人孔盖	6个	
	防漏设施	防爆真空泵	加油机内置	4个	
		供油管道剪切阀	加油机底部	设备自带	
		拉断阀	加油枪	设备自带	
		水位观察井	油罐区	1个	
		储罐抗浮拉设置、防腐处理	储罐以扁钢固定在抗浮基础上，外表面除锈防腐处理	12条	
	作业场所防护设施	为从业人员配备了防静电工作服、橡胶手套	办公室	若干	
安全警示标志	禁止吸烟、禁打手机、限高、限速等标志、标识	加油罩棚、油罐区	若干		
2	控制事故	泄压和止逆设施	通气管口安装有阻火器，汽油通气管口设呼吸阀	通气管	6个
		紧急处理设施	加油站机底部供油管道剪切阀	加油机	4个
			加油机的急停按钮	加油机	设备自带

	设施		加油枪拉断阀	加油机	4个
			配电房的总紧急关闭按钮	配电房	1个
			潜油泵紧急切断按钮	站房	2个
			加油机紧急切断按钮		
3	减少与消除事故影响设施	阻止火灾发生或蔓延设施	水封井	站区	1个
		灭火设施	灭火器	加油区、油罐区、站房、厨房	若干
			灭火毯、消防沙	卸车区	若干
		紧急个体处置设施	应急照明灯	加油区、站房、发电机、配电间	7个
		应急救援设施	堵漏设施、沙子、工具（铁锹、水桶）	加油区、卸油区	若干
		劳动防护用品和装备	工作服、手套等	办公室	若干
	应急救护设施	应急药箱	办公室	1个	

第三章 主要危险、有害因素辨识和程度分析

3.1 危险、有害因素辨识

1) 危险因素、有害因素

(1) 危险因素

指能对人造成伤亡或对物造成突发性损害的因素。主要强调突发性和瞬间作用。

(2) 有害因素

有害因素指能影响人的身体健康，导致疾病，或对物造成慢性损害的因素。主要强调在一定时间范围内的积累作用。

(3) 有时对两者不加区分统称为危险、有害因素。

2) 危险因素、有害因素辨识

危险、有害因素辨识指识别危险、有害因素的存在并确定其特性的过程。因此，以下三个问题有助于危险、有害因素辨识的开展：

(1) 是否存在危险、有害因素；

(2) 危险、有害因素会导致谁（什么）会受到何种伤害；

(3) 伤害如何发生。

3) 危险、有害因素的产生

危险、有害因素产生的根源是存在能量和有害物质以及能量、有害物质失去控制两方面因素的综合作用。

能量、有害物质失去控制表现为能量的意外释放或有害物质的泄漏、散发，导致能量的意外释放或有害物质的泄漏、散发的原因是由于人的不安全行为、物的不安全状态、管理缺陷或三者交互影响造成。

人的失误 指人的行为结果偏离了被要求的标准，即没有完成规定功能的现象。人的不安全行为也属于人的失误。人的失误会造成能量或危险物质控制系统故障，使屏蔽破坏或失效，从而导致事故发生。

物的故障 指机械设备、装置、元部件等由于性能低下而不能实现预定的功能的现象。从安全功能的角度，物的不安全状态也是物的故障。物的故障可能是固有的，由于设计、制造缺陷造成的；也可能由于维修、使用不当，或磨损、腐蚀、老化等原因造成的。

人和物存在的环境 指生产作业环境中的温度、湿度、噪声、振动、照明或通风换气等方面的问题，会促使人的失误或物的故障发生。

3.1.1 危险、有害因素辨识依据

1) 《企业职工伤亡事故分类标准》（GB6441-1986）

参照国家标准《企业职工伤亡事故分类标准》（GB6441-1986）中，将人的不安全行为归纳为操作失误、造成安全装置失效、使用不安全设备等 13 大类；将物的不安全状态归纳为防护和保险等装置缺乏或有缺陷、设施与设备等有缺陷、个人防护用品缺少及生产（施工）场地环境不良等 4 大类。

2) 事故类别和职业病类别进行分类

依据《企业职工伤亡事故分类标准》（GB6441-1986），综合考虑起因物、引起事故的诱导性原因、致害物和伤害方式等，将事故分为 20 类：物体打击、车辆伤害、机械伤害、起重伤害、触电、淹溺、灼烫、火灾、高处坠落、坍塌、放炮、中毒和窒息、其他伤害、冒顶片帮、透水、瓦斯爆炸、容器爆炸、锅炉爆炸、火药爆炸、其他爆炸。

3) 参照《职业病危害因素分类目录》

参照国家卫生计生委、人力资源社会保障部、安全监管总局、全国总工会[关于印发《职业病分类和目录》的通知]（国卫疾控发〔2013〕48号）分 10 类 132 种：

粉尘类、放射性物质类（电离辐射）、化学物质类、物理因素、生物因素、导致职业性皮肤病的危害因素、导致职业性眼病的危害因素、导致职业性耳鼻喉口腔疾病危害因素、职业性肿瘤的职业病危害因素、其他职业病危害因素。

本章根据《企业职工伤亡事故分类标准》（GB6441-86），从事故后果出发结合《生产过程危险和有害因素分类与代码》（GB/T13861-2022），对本项目存在的主要危险、人、物、安全管理、环境方面等有害因素进行辨识与分析。

3.1.2 危险化学品辨识

1) 该加油站经营的车用汽油和柴油，按照《危险化学品目录》（2022年版）和《化学品分类和危险性公示通则》（GB13690-2009）的分类标准，该加油站经营的车用汽油和柴油均属于危险化学品。按 GB30000.7-2013 《化学品分类和标签规范 第 7 部分：易燃液体》划分，汽油为易燃液体，类别 2；柴油为易燃液体，类别 3。

2) 依据《危险化学品目录（2022版）》其所经营储存的品种无剧毒化学品。

3) 根据《建筑设计防火规范》（GB50016-2014）（2018年版），汽油属于火灾危险性类别为甲类，柴油火灾危险性类别为丙类。

4) 对照《高毒物品目录》卫生部（2003年版），所经营储存的品种无高毒物品。

5) 根据《压力容器中化学介质毒性危害和爆炸危险程度分类》（HG/T20660-2017），

汽油属于（Ⅲ）中度危害介质、柴油属于（Ⅳ）轻度危害介质。

6）根据《职业性接触毒物危害程度分级》（GB/T5044-2010）进行毒性物质危害程度分级，汽油属于（Ⅲ）“中度危害”、柴油属于（Ⅳ）“轻度危害”。

7）对照《特别管控危险化学品目录（第一版）》（应急管理部、工业和信息化部、公安部、交通运输部公告[2020]年第3号），对该加油站经营储存的汽油、柴油进行辨识可知，该加油站经营储存的汽油属于特别管控危险化学品，需要按照规定进行特别管控。

8）根据国家安全监管总局关于公布的《重点监管的危险化学品名录》（2013年完整版）的相关规定，对江西高速石化有限责任公司厦蓉高速会昌服务区北加油站的原辅材料进行对照辨识，其使用的汽油已列入重点监管的化学品。

9）根据《中华人民共和国监控化学品管理条例》、《各类监控化学品名录》（中华人民共和国工业和信息化部令第52号），所经营储存的品种无监控化学品。

10）对照《易制爆化学品目录》（2017年版），所经营储存的品种无易制爆化学品。

11）对照《易制毒化学品管理条例》（根据2018年9月18日公布的国务院令第703号修改），所经营储存的品种无易制毒化学品。

12）对照《涉及危险化学品安全风险的行业品种目录》，该项目涉及“零售业”，其主要安全风险为“火灾、爆炸、中毒、腐蚀”。

3.1.3 危险、有害物质

依据《危险化学品分类信息表》，辨识汽油、柴油危险性类别如下表。

表 3.1-1 危险化学品危险类别及数据来源

物质名称 项目	CAS 号	危险性类别
汽油	86290-81-5	易燃液体，类别 2* 生殖细胞致突变性，类别 1B 致癌性，类别 2 吸入危害，类别 1 危害水生环境—急性危害，类别 2 危害水生环境—长期危害，类别 2
柴油[闭杯闪点]≥60℃	--	易燃液体，类别 3

依据《危险货物物品名表》（GB12268-2012），危险化学品特性见表 3.1-2。

表 3.1-2 危险化学品特性表

序号	品名	所属类项		主要危险特性	外观与性状	燃烧性
		CN 编号	UN 编号			
1	汽油	31001 32001	1203	其蒸气与空气可形成爆炸性混合物，遇明火、高热极易燃烧、爆炸。与氧化剂能发生强烈反应。其蒸气比空气重，能在较低处扩散到相当远的地方，遇火源会着火回燃。	无色或淡黄色易挥发液体，具有特殊臭味	极度易燃
2	柴油	68334- 30-5	--	遇明火、高热或与氧化剂接触，有引起燃烧、爆炸的危险。若遇高热，容器内压增大，有开裂和爆炸的危险。	稍有粘性的棕色液体	易燃，具刺激性

1) 理化性质与危险、有害特性

(1) 汽油的理化性质与危险、有害特性

表 3.1-3 汽油理化性质与危险、有害特性表

特别警示	高度易燃液体；不得使用直流水扑救（用水灭火无效）。
理化特性	<p>无色到浅黄色的透明液体。</p> <p>相对密度（水=1）0.70~0.80，相对蒸气密度（空气=1）3~4，闪点-46℃，爆炸极限 1.4~7.6%（体积比），自燃温度 415~530℃，最大爆炸压力 0.813MPa；石脑油主要成分为 C₄~C₆ 的烷烃，相对密度 0.78~0.97，闪点-2℃，爆炸极限 1.1~8.7%（体积比）。</p> <p>主要用途：汽油主要用作汽油机的燃料，可用于橡胶、制鞋、印刷、制革、颜料等行业，也可用作机械零件的去污剂；石脑油主要用作裂解、催化重整和制氢原料，也可作为化工原料或一般溶剂，在石油炼制方面是制作清洁汽油的主要原料。</p>
危害信息	<p>【燃烧和爆炸危险性】</p> <p>高度易燃，蒸气与空气能形成爆炸性混合物，遇明火、高热能引起燃烧爆炸。高速冲击、流动、激荡后可因产生静电火花放电引起燃烧爆炸。蒸气比空气重，能在较低处扩散到相当远的地方，遇火源会着火回燃和爆炸。</p> <p>【健康危害】</p> <p>汽油为麻醉性毒物，高浓度吸入出现中毒性脑病，极高浓度吸入引起意识突然丧失、反射性呼吸停止。误将汽油吸入呼吸道可引起吸入性肺炎。</p> <p>职业接触限值：PC-TWA（时间加权平均容许浓度）（mg/m³）:300（汽油）。</p>
安全措施	<p>【一般要求】</p> <p>操作人员必须经过专门培训，严格遵守操作规程，熟练掌握操作技能，具备应急处置知识。</p> <p>密闭操作，防止泄漏，工作场所全面通风。远离火种、热源，工作场所严禁吸烟。配备易燃气体泄漏监测报警仪，使用防爆型通风系统和设备，配备两套以上重型防护服。操作人员穿防静电工作服，戴耐油橡胶手套</p> <p>储罐等容器和设备应设置液位计、温度计，并应装有带液位、温度远传记录和报警功能的安全装置。</p> <p>避免与氧化剂接触。</p> <p>生产、储存区域应设置安全警示标志。灌装时应控制流速，且有接地装置，防止静电积聚。搬运时要轻装轻卸，防止包装及容器损坏。配备相应品种和数量的消防器材及泄漏应急处理设备。</p> <p>【特殊要求】</p>

	<p>【操作安全】</p> <p>(1) 油罐及贮存桶装汽油附近要严禁烟火。禁止将汽油与其他易燃物放在一起。</p> <p>(2) 往油罐或油罐汽车装油时，输油管要插入油面以下或接近罐的底部，以减少油料的冲击和与空气的摩擦。沾油料的布、油棉纱头、油手套等不要放在油库、车库内，以免自燃。不要用铁器工具敲击汽油桶，特别是空汽油桶更危险。因为桶内充满汽油与空气的混合气，而且经常处于爆炸极限之内，一遇明火，就能引起爆炸。</p> <p>(3) 当进行灌装汽油时，邻近的汽车、拖拉机的排气管要戴上防火帽后才能发动，存汽油地点附近严禁检修车辆。</p> <p>(4) 汽油油罐和贮存汽油区的上空，不应有电线通过。油罐、库房与电线的距离要为电杆长度的 1.5 倍以上。</p> <p>(5) 注意仓库及操作场所的通风，使油蒸气容易逸散。</p> <p>【储存安全】</p> <p>(1) 储存于阴凉、通风的库房。远离火种、热源。库房温度不宜超过 30°C。炎热季节应采取喷淋、通风等降温措施。</p> <p>(2) 应与氧化剂分开存放，切忌混储。用储罐、铁桶等容器盛装，不要用塑料桶来存放汽油。盛装时，切不可充满，要留出必要的安全空间。</p> <p>(3) 采用防爆型照明、通风设施。禁止使用易产生火花的机械设备和工具。储存区应备有泄漏应急处理设备和合适的收容材料。罐储时要有防火防爆技术措施。对于 1000m³ 及以上的储罐顶部应有泡沫灭火设施等。</p>
<p>安全 措施</p>	<p>(2) 汽油装于专用的槽车（船）内运输，槽车（船）应定期清理；用其他包装容器运输时，容器须用盖密封。运送汽油的油罐汽车，必须有导静电拖线。对有每分钟 0.5m³ 以上的快速装卸油设备的油罐汽车，在装卸油时，除了保证铁链接地外，更要将车上油罐的接地线插入地下并不得浅于 100mm。运输时运输车辆应配备相应品种和数量的消防器材。装运该物品的车辆排气管必须配备阻火装置，禁止使用易产生火花的机械设备和工具装卸。汽车槽罐内可设孔隔板以减少震荡产生静电。</p> <p>(3) 严禁与氧化剂等混装混运。夏季最好早晚运输，运输途中应防曝晒、防雨淋、防高温。中途停留时应远离火种、热源、高温区及人口密集地段。</p> <p>(4) 输送汽油的管道不应靠近热源敷设；管道采用地上敷设时，应在人员活动较多和易遭车辆、外来物撞击的地段，采取保护措施并设置明显的警示标志；汽油管道架空敷设时，管道应敷设在非燃烧体的支架或栈桥上。在已敷设的汽油管道下面，不得修建与汽油管道无关的建筑物和堆放易燃物品；汽油管道外壁颜色、标志应执行《工业管道的基本识别色、识别符号和安全标识》（GB7231）的规定。</p> <p>(5) 输油管道地下铺设时，沿线应设置里程桩、转角桩、标志桩和测试桩，并设警示标志。运行应符合有关法律法规规定。</p>
<p>应急 处置 原则</p>	<p>【急救措施】</p> <p>吸入：迅速脱离现场至空气新鲜处。保持呼吸道通畅。如呼吸困难，给氧。如呼吸停止，立即进行人工呼吸。就医。</p> <p>食入：给饮牛奶或用植物油洗胃和灌肠。就医。</p> <p>皮肤接触：立即脱去污染的衣着，用肥皂水和清水彻底冲洗皮肤。就医。</p> <p>眼睛接触：立即提起眼睑，用大量流动清水或生理盐水彻底冲洗至少 15 分钟。就医。</p> <p>【灭火方法】</p> <p>喷水冷却容器，尽可能将容器从火场移至空旷处。</p> <p>灭火剂：泡沫、干粉、二氧化碳。用水灭火无效。</p> <p>【泄漏应急处置】</p> <p>消除所有点火源。根据液体流动和蒸气扩散的影响区域划定警戒区，无关人员从侧风、上风向撤离至安全区。建议应急处理人员戴正压自给式空气呼吸器，穿防毒、防静电服。作业时使用的所有设备应接地。禁止接触或跨越泄漏物。尽可能切断泄漏源。防止泄漏物进入水体、下水道、地下室或密闭性空间。小量泄漏：用砂土或其它不燃材料吸收。使用洁净的无火花工具收集吸收材料。大量泄漏：构筑围堤或挖坑收容。用泡沫覆盖，减少蒸发。喷水雾能减少蒸发，但不能降低泄漏物在受限制空间内的易燃性。用防爆泵转移至槽车或专用收集器内。</p>

作为一项紧急预防措施，泄漏隔离距离至少为 50m。如果为大量泄漏，下风向的初始疏散距离应至少为 300m。

(2) 柴油的理化性质与危险、有害特性

表 3.1-4 柴油理化性质与危险、有害特性表

名称	中文名：柴油；英文名：Diesel oil、Diesel fuel					
危化品分类及编号	CAS 号	68334-30-5	UN 号	--	包装类别	Z01
	危规号	1674	分子式	--	分子量	--
理化性质	外观与形状	稍有粘性的棕色液体。				
	主要用途	用作柴油机的燃料。				
	组成	C ₄ ~C ₁₂ 脂肪烃和环烷烃。此外还有抗爆剂，抗氧防胶剂，金属钝化剂、着色剂，含四乙基铅量较低。				
	熔 点：-35~-20℃					沸 点：180~360℃
	自燃点：350~380℃					引燃温度：257℃
	相对密度（水=1）：0.87~0.9					燃烧热：43457KJ/Kg
	爆炸上限%（V/V）：					爆炸下限%（V/V）：
	闪 点：0#柴油不低于 60℃。					
危险性	火灾危险分类	丙 _A 类				
	危险特性	遇明火、高热或与氧化剂接触，有引起燃烧、爆炸的危险。若遇高热，容器内压增大，有开裂和爆炸的危险。				
	燃烧性	易燃，具刺激性。				
	侵入途径	吸入、食入。				
	灭火方法	消防人员须佩戴防毒面具、穿全身消防服，在上风向灭火。尽可能将容器从火场移至空旷处。喷水保持火场容器冷却，直至灭火结束。处在火场中的容器若已变色或从安全泄压装置中产生声音，必须马上撤离。灭火剂：雾状水、泡沫、干粉、二氧化碳、砂土。				
健康危害	皮肤接触可为主要吸收途径，可致急性肾脏损害。柴油可引起接触性皮炎、油性痤疮。吸入其雾滴或液体呛入可引起吸入性肺炎。能经胎盘进入胎儿血中。柴油废气可引起眼、鼻刺激症状，头晕及头痛。					
环境	环境危害	对环境有危害，对水体和大气可造成污染。				
稳定性和反应活性	稳定性	稳定。				
	聚合危害	不聚合。				
	禁忌物	强氧化剂、卤素。				
	燃烧产物	一氧化碳、二氧化碳。				
急救措施	皮肤接触	立即脱去被污染的衣着，用肥皂水和清水彻底冲洗皮肤。就医。				
	眼睛接触	提起眼睑，用流动清水或生理盐水冲洗。就医。				
	吸入	迅速脱离现场至空气新鲜处。保持呼吸道通畅。如呼吸困难，给输氧。如呼吸停止，立即进行人工呼吸。就医。				
	食入	尽快彻底洗胃。就医。				
接触控制与个体防护	工程控制	密闭操作，注意通风。				
	呼吸系统防护	空气中浓度超标时，建议佩戴自吸过滤式防毒面具（半面罩）。紧急事态抢救或撤离时，应该佩戴空气呼吸器。				
	眼睛防护	戴化学安全防护眼镜。				
接触控	身体防护	穿一般作业防护服。				

制与个体防护	手防护	戴橡胶耐油手套。
	其他防护	工作现场严禁吸烟。避免长期反复接触。
废弃处置	处置前应参阅国家和地方有关法规。建议用焚烧法处置。	
应急处理	迅速撤离泄漏污染区人员至安全区，并进行隔离，严格限制出入。切断火源。建议应急处理人员戴自给正压式呼吸器，穿一般作业工作服。尽可能切断泄漏源。防止流入下水道、排洪沟等限制性空间。小量泄漏：用活性炭或其它惰性材料吸收。大量泄漏：构筑围堤或挖坑收容。用泵转移至槽车或专用收集器内，回收或运至废物处理场所处置。	
操作注意事项	密闭操作，注意通风。操作人员必须经过专门培训，严格遵守操作规程。建议操作人员佩戴自吸过滤式防毒面具（半面罩），戴化学安全防护眼镜，戴橡胶耐油手套。远离火种、热源，工作场所严禁吸烟。使用防爆型的通风系统和设备。防止蒸气泄漏到工作场所空气中。避免与氧化剂、卤素接触。充装要控制流速，防止静电积聚。配备相应品种和数量的消防器材及泄漏应急处理设备。倒空的容器可能残留有害物。	
储存注意事项	远离火种、热源。应与氧化剂、卤素分开存放，切忌混储。采用防爆型照明、通风设施。禁止使用易产生火花的机械设备和工具。储区应备有泄漏应急处理设备和合适的收容材料。	
法规信息	《危险化学品安全管理条例》（中华人民共和国国务院令[2011]第 591 号）、《化学品分类和危险性公示通则》（GB13690-2009）等法律、行政法规，针对化学危险品的安全使用、生产、储存、运输、装卸等方面均作了相应规定。	
数据来源	《新编危险物品安全手册》（化学工业出版社）	

3.1.4 油品具有的危險、有害特性分析

汽油、柴油的主要危險特性为：易燃性、易爆性、易积聚电荷性、易受热膨胀性、易蒸发、易扩散和易流淌、毒性。

1) 易燃性

汽油、柴油的主要成分是碳氢化合物及其衍生物，是可燃性有机物质。尤其是汽油的闪点较低，在常温下，蒸发速度也很快。由于油品在储存收、发作业中，不可能是全封闭的，油蒸气向外挥发，可能导致在大气中大量弥散和漂移，只要有足够的点火能量，就很容易发生燃烧。汽油的燃烧速度不仅很快，而且其水平传播速度也很快。即使在封闭的油罐内，火焰水平传播速度可达 2m/s~4m/s。因此，汽油一旦发生燃烧，很容易造成重大危险。

2) 易爆性

爆炸是物质状态变化过程中瞬间释放出巨大能量，同时产生巨大声响的物理现象，具有极大的破坏性。油品爆炸极限很低，尤其是车用汽油爆炸极限范围为 1.4~7.6（V/V，%），汽油蒸气浓度在爆炸极限范围内，引爆能量仅为 0.2MJ，而加油站中绝大多数引爆源都具有足够的能量来引爆油气混合物。夏天室外储存汽油，发生爆炸的危险性比冬天大。

3) 易积聚电荷性

油品的电阻率在 $10^{10}\Omega\cdot m$ 以上，是静电非导体。当油品在运输、装卸和加油作业时会产生大量的静电。油品静电的产生速度远大于消除速度，很容易引起静电荷积聚，使静电电位迅速升高，甚至可达几万伏。而静电积聚的场所，常有大量油蒸气存在，很容易造成静电事故。油品静电积聚不仅能引起静电火灾事故，还限制了油品的作业条件。

4) 易受热膨胀性

油品受热后，温度升高，体积膨胀。如汽油温度变化 1°C ，其体积变化 0.12% 。储存汽油的封闭容器，如靠近高温或日光暴晒，汽油会产生受热膨胀、容器内压增高，容易造成容器破裂。故各种不同规格的储油容器，不同季节都应规定不同的安全容积。通常情况下，储油罐允装系数为 $0.92\sim 0.95$ ，防备油品受热膨胀。

5) 易蒸发、易扩散和易流淌性

油品主要由烷烃和环烷组成，大致是以碳原子数区分， C_4 以下为气体， $C_5\sim C_{12}$ 为汽油， $C_{15}\sim C_{16}$ 为煤油， $C_{15}\sim C_{25}$ 为柴油， $C_{20}\sim C_{27}$ 为润滑油。碳原子数为 C_{16} 以下为轻质馏分，烃类分子很容易由液态挥发成气态。 1kg 的汽油大约能蒸发为 0.4m^3 汽油蒸气。柴油虽然蒸发缓慢，但比水蒸发快得多。

油气同空气混合后的混合气体密度同空气很接近，尤其是轻质油品的蒸气同空气形成的混合物受风影响，其扩散范围广。并沿地面漂移，易积聚在坑洼地带，所以加油站内建（构）筑物之间一定要留有安全距离，以防火灾和险情扩大。

液体油品都具有流动扩散的特性。油品的流动扩散能力取决于油品的粘度。低粘度的轻质油品，密度小于水，其流动扩散性很强。因此储油设备由于穿孔、破损，常发生漏油事故。

6) 毒性

油品及其蒸气都具有一定的毒性。在加油作业中人体防护不可能达到全封闭，不可避免的要接触到油品、吸入油蒸气。因此，加油站应加强防毒保护措施。

3.2 运营中的危险、有害因素辨识

通过上述分析和现场检查，评价组认为江西高速石化有限责任公司厦蓉高速会昌服务区北加油站经营过程中存在的危险、有害因素、危险危害程度及其预防措施做如下辨识。

1) 火灾

发生场所：加油区、储罐区、站房等。

发生条件：发生火灾---燃烧的基本条件有三个：一是可燃物，二是助燃剂，三是点

火源（又称点火能）。三个条件缺一不可，而且需要互相作用，三者达到一定的数量。

对加油站而言，助燃剂（空气）是客观存在的，难于控制，无需分析；可燃物则是失去控制一泄漏油品；加油站涉及的汽油蒸气与空气形成爆炸性混合物，遇明火、高热极易燃烧爆炸；柴油遇明火、高热，也有引起燃烧爆炸的危险。本节对加油站的火源和泄漏油品作重点分析。

（1）火源

加油站作业过程中可能出现的火源主要有：

①明火

机动车辆排烟带火，在各危险场所现场吸烟及违章动火等不安全因素，都可产生明火或散发火花。外来车辆故障，导致车辆自燃，导致与加油作业逸出的油蒸气产生火灾爆炸。

②电气火花

加油站有一定数量的电气设备、设施，若电气设备设计选型不当，防爆性能不符合要求，或电气设备、设施未采取可靠的保护措施时，在开关断开、接触不良、短路、漏电时易产生电弧、电火花等。使用手机付款、接打电话等的瞬间可能产生微小的火花，在加油站存在燃油泄漏的情况，很容易导致火灾爆炸等危险性；

③静电火花

加油站在装卸过程中汽、柴油会因流动、过滤、冲击、震荡、摩擦而产生静电，若防静电措施未落实或不可靠，油罐、容器、管道及各种金属设备、设施上集聚的静电荷与周围物体形成一定的电位差而放电，静电放电产生的火花易引发火灾、爆炸事故。此外，人体穿化纤衣服和胶鞋、塑料鞋之类的绝缘鞋时，由于行走、工作、运动中摩擦或穿脱衣服而产生的静电也可能引发火灾、爆炸事故。加油员若违反规程向塑料容器加注油品，易造成静电积聚放电，会引起油品或油气燃烧，发生火灾；

④雷电能

加油站若防雷设施不齐全或油罐、建（构）筑物防雷接地措施不符合要求，在雷雨天气里有可能引发火灾爆炸事故。

⑤杂散电流能

由于电化学腐蚀，阴极保护等引起的杂散电流窜入危险场所也是加油站火灾爆炸事故发生的原因之一。

⑥碰撞摩擦火花

金属设备、设施与物体之间的碰撞摩擦或机械撞击等产生的火花也可能引发火灾爆炸事故。带钉的鞋和地面摩擦也能产生火花。检修油罐、加油机、工艺管线时，没有使用防爆型照明设备，或在检修时由于铁器之间碰撞、摩擦产生火花，都有可能引发火灾爆炸事故。

⑦棉布自燃

设备检修和擦洗使用过的棉布等，若不及时清理而任其自然堆积，将导致棉布自发热，达到堆放物的燃点即可自燃。

危险危害程度：严重。

预防措施：

①各岗位（加油、卸油等）作业时必须严格遵守相关岗位安全操作规程，切实避免明火和静电火花产生；

②设备维修时应避免与油品接触（如对油罐动火作业应严格按照检修规程对油罐进行处理）；

③动火作业必须由有资质的单位进行，严格执行动火程序，并派专人监护；

④发生火灾事故时，油品和电气火灾可使用干粉灭火剂扑救，其他办公和生活区域火灾可使用干粉灭火剂和消防水扑救。

（2）泄漏

发生场所：加油区、储罐区（包括卸油场所）。

发生部位：加油枪出油口及软管、卸油软管及其连接处、埋地油罐、潜油泵接合处、埋地输油管道、加油机进油口等处。

发生条件：一是设备及管路的质量缺陷或故障，二是作业人员的不安全行为。

设备及管路的质量缺陷或故障导致油品泄漏的原因有：

①设备选型或选材不当。

②焊接质量差。

③法兰密封不良。

④阀门劣化出现泄漏。

⑤软管接口渗漏。

⑥管道老化出现渗漏。

⑦腐蚀磨损造成管壁减薄穿孔。

⑧保护装置失灵及未定期进行安全检测。

⑨未试压查漏就进行作业。

⑩隔油池的油气挥发。

人的不安全行为导致油品泄漏的原因有：

①卸油时违章操作或操作不当；

②违章操作引起的管道破损或油枪溢油；

③油罐超装导致溢油；

④油罐车或加油车辆发生交通事故导致泄漏；

⑤卸完油如果立即启动油罐车，油罐车周围的油气未消散；

⑥在加油过程中，进站加油车辆未熄火，或者有人员在加油作业区违章用火；

⑦加油过程，洒在地上的汽油不及时处理或处理不当，会引起地面汽油燃烧，发生火灾危险；

⑧汽车加油作业时，加油枪未拔开车，导致加油机倒下砸到作业人员、起火后发生火灾爆炸等危险；

⑨在给汽车加油过程中或者汽车碰撞加油机导致的油品泄漏，若遇到明火，则极有可能产生爆炸；

危险危害程度：油品泄漏后极易扩散并与空气形成爆炸性混合物，遇火源可发生火灾爆炸事故，造成人员伤亡和重大财产损失，从近年来加油站发生的事故案例来看，主要是漏油、跑油和冒油事故。危险危害程度严重。

预防措施：

①设备应选用合格产品并定期检测检修；

②严格遵守操作规程和交通规则。

2) 爆炸

发生场所：油罐储存区、加油区、各输送油管段。

发生条件：油品形成的可燃性气体或蒸气与空气形成爆炸性气体（混合气体浓度在爆炸极限内）并遇明火。火灾也能直接引起爆炸。

危险危害程度：严重。

预防措施：

（1）在卸油作业时采用密闭作业，条件许可时应采用卸油、加油油气回收系统，避免产生爆炸极限内的混合气体；

（2）加强日常安全检查，及时发现油管破裂，避免产生漏油；

（3）作业过程中可采用金属设备外壳可靠接地、使用防爆电器、作业场所禁止明火和使用易产生火花电器、工具等措施，避免产生明火和静电；

（4）防雷防静电设施可靠接地并定期检测，防止雷击。

3) 中毒和窒息

发生场所：储罐，入罐检修操作。

发生条件：

（1）在加油区，加油过程中，油气泄漏，可能引发窒息，甚至中毒的危险；

（2）在发生漏油、火灾时参加抢险救灾时因保护措施不当，吸入有毒有害油气；检修设备时未采取保护措施；在经营场所误食油品等。

（3）卸油作业未达到完全密闭或跑、冒油，而现场人员位于下风处吸入油蒸气。

（4）进入贮罐内检修时，因设备内未置换合格或未采取有效的隔绝措施，进入设备前或作业期间未按规定取样分析合格，可能造成人员中毒或窒息。

（5）汽油、柴油发生火灾燃烧、爆炸后会产生一氧化碳和二氧化碳等有毒有害气体，会造成人员的中毒窒息。

危险危害程度：严重。

预防措施：

（1）在检修设备和处理突发事件时应采取保护措施，抢险人员应佩戴个人防护用品，如呼吸罩等，防止吸入有毒有害气体；

（2）在经营场所和作业场所禁止进食、喝水，避免误食。

4) 车辆伤害

发生场所：经营场所、油罐区域等。

发生条件：对进站加油车辆没有进行引导和管理，进入站内车辆失控或驾驶员操作失误。

危险危害程度：一般。

预防措施：

（1）进入站内车辆应有专人引导停放或设置明显的交通标志，在车辆停稳并拉下手刹后方可进行作业；

（2）站内道路不得放置妨碍交通和视线的物品；

（3）避免带“病”车辆进入作业场所。

5) 触电

发生场所：各用电设备；临时用电场所。

发生条件：违章作业或设备外壳漏电等。

危险危害程度：严重。

预防措施：

- （1）带电作业或设备维修时应严格落实“挂牌”作业制度；
- （2）非电工人员不得从事电工作业；
- （3）责任人员应经常检查各类电气设备；
- （4）将电气设备的外壳良好接地，避免因漏电而产生触电事故。

6) 高处坠落

发生场所：进行罩棚维修或更换照明灯具等登高作业场所。

发生条件：违章作业、缺乏保护和监督措施等。

危险危害程度：严重

预防措施：

- （1）严格执行登高作业规程；
- （2）作业现场必须有专人监督；
- （3）使用符合规定和合格的保护用品。

7) 自然灾害

发生部位：加油站内各场所。

发生条件：发生台风、地震等自然灾害。

危险危害程度：可导致罩棚、房屋倒塌；油罐、输油管道破裂，油品大量泄漏；房屋和人员被掩埋等重大伤亡事故。危害程度严重。

预防措施：

- （1）在台风等灾害多发季节提高警惕，做好预防工作；
- （2）完善事故应急救援预案并加强演练，提高应急处置能力；
- （3）在加油站设计、施工时采取措施增强建筑物和设备设施抗自然灾害的能力；
- （4）必要时停止营业，避免人员伤亡事故。

8) 高温危害

本地区夏季最高气温较高，而且年平均相对湿度也较高，在高温季节，当环境温度高于体温时，使人散热发生困难，加剧了体温调节机能的紧张活动，使人感到不适，而且随着大量出汗，造成人体水、盐排出增加而影响健康，甚至可能发生中暑。长期高温作

业可出现高血压、心肌受损和消化功能障碍病症。高温作业人员受环境热负荷的影响，作业能力随温度的升高而明显下降。

预防措施：在高温季节作业或进行检修作业时应采取防暑降温措施或缩短作业时间。

9) 物体打击

检修时需要使用较多金属工具，如果工具使用或放置不当，可能从高处落下。设备受腐蚀严重，强度不够，其部件从高处落下也会造成物体打击。如果检修人员未戴好安全帽也容易遭受物体打击。

10) 坍塌

加油站设置有罩棚，如果安装质量不符合要求，或在设计时强度不够，可能会发生坍塌事故。

11) 其它伤害危险分析

(1) 暴雨

该地区处中亚热带季风湿润气候，雨量丰沛，夏季多暴雨，如下水道阻塞，水泄不及，可能造成内涝积水。

(2) 噪声

车辆等会产生一定的噪声，噪声超标或长时间在噪音危害严重的场所作业，均会造成作业人员的听力损害和精神恍惚，发生职业病并进而影响作业人员的判断力、反应能力，造成误操作，引起其他生产事故。

3.3 工艺过程危险分析

加油站作业事故主要发生在卸油、量油、加油、清罐四个环节，这四个环节都使油品暴露在空气中，如果在作业中违反操作规程，使油品或油品蒸气在空气中与火源接触，就会导致爆炸燃烧事故发生。

1) 卸油时易发生火灾

加油站火灾事故的 60%~70%发生在卸油作业中。常见事故有：

(1) 油罐漫溢。卸油时对液位监测不及时或液位仪故障易造成油品跑冒。油品溢出罐外后，周围空气中油蒸气的浓度迅速上升，达到爆炸极限范围，遇到点火源，有可能发生爆炸燃烧。

(2) 油品滴漏。由于卸油胶管破裂、密封垫破损、快速接头紧固螺栓松动等原因，使油品滴漏至地面，遇火立即燃烧。

(3) 静电起火。由于油管无静电接地或接地不良、采用喷溅卸油、卸油中油罐车无

静电接地等原因，造成静电积聚放电，点燃油蒸气。

（4）卸油中遇明火。在非密封卸油过程中，大量油蒸气从卸油口溢出，当周围出现烟火、火花时，就会产生爆炸燃烧。

（5）卸油时，车辆滑行导致汽油、柴油发生泄漏，遇明火、高热极易燃烧爆炸。

2) 量油时易发生火灾

按规定，油罐车送油到站后应静置稳油 15 分钟，待静电消除后方可开盖量油，如果车到立即开盖量油，就会引起静电起火；如果油罐未安装量油孔或量油孔铝质镶槽脱落，在储油罐量油时，量油尺与钢管口摩擦产生火花，就会点燃罐内油蒸气，引起爆炸燃烧；在气压低、无风的环境下，穿化纤服装，摩擦产生的静电火花也能点燃油蒸气。

3) 加油时易发生火灾

加油时，如果加油枪故障、软管破裂、安全拉断阀失效，或作业人员操作失误等，可能造成大量油蒸气外泄，加之操作不当油品外溢等原因，在加油口附近形成了一个爆炸危险区域，遇烟火、使用手机、铁钉鞋磨擦、金属碰撞、电器打火、发动机排气管喷火等都可导致火灾。加油员若违反规程向塑料容器加注油品，易造成静电积聚放电，会引起油品或油气燃烧，发生火灾。

4) 清罐时易发生火灾

在加油站油罐清洗作业时，由于无法彻底清除油蒸气和沉淀物，残余油蒸气遇到静电、摩擦、电火花等都会导致火灾。

在非作业状态下也有发生火灾事故的可能性。如因作业过程中大量的油蒸气外泄，沉淀于管沟、电缆沟、下水道、操作井等低洼处，甚至通过下水管流至站外，遇明火就会燃烧爆炸。同时雷电直击油罐和加油设备以及油罐、管道渗漏遇到明火也都可能引起火灾。另外，电气事故、静电火花、生产生活用火管理不善也会给油品提供火源而引发火灾爆炸事故。

5) 有限空间及作业危害

油罐、隔油池检修前和进入有限空间作业，对情况估计不足或未制定详细的检修计划可能发生爆炸、中毒、窒息等事故。

油罐、隔油池检修和进入有限空间作业时若未严格执行动火作业、有限空间等危险作业票制度，未落实防范措施，易发生火灾、爆炸、中毒、窒息事故。

进入有限空间作业时，如油罐、隔油池内的可燃性混合物或有毒有害气体未进行置换或置换不彻底、待检修的设备与系统没有很好的隔离、进入容器检修前未进行氧气浓度分析或分析不合格进行检修容易引起爆炸、中毒等事故的发生。

进入有限空间的作业人员无证作业、防护不当或作业现场无人监护而贸然进行动火作业有可能引起燃烧爆炸事故。

在这些有限空间场所作业，如果通风不良，加之窒息性气体浓度较高，会导致空气中氧含量下降。当空气中氧含量降到 16%以下，人即可产生缺氧症状；氧含量降至 10%以下，可出现不同程度意识障碍，甚至死亡；氧含量降至 6%以下，可发生猝死。

3.4 主要危险、有害因素分布

根据项目工艺流程介绍参照《企业职工伤亡事故分类标准》（GB6441-1986），结合类比项目的经营实际情况，加油站经营过程中的主要危险有害因素有：火灾爆炸、中毒和窒息、车辆伤害、触电、高处坠落、坍塌、物体打击等、以及有害因素（如高温、噪声），其中主要危险有害因素是火灾爆炸、中毒和窒息、触电，发生危险的场所为储罐区和加油区。主要危险、有害因素及其分布见表 3.4-1。

表 3.4-1 主要危险、有害因素及其分布表

危险、危害岗位	火灾爆炸	中毒窒息	车辆伤害	触电	高处坠落	坍塌	物体打击	高温	噪声
储罐区	√	√					√	√	
卸油作业区	√	√	√				√	√	
加油作业区	√	√	√	√	√	√	√	√	√
站房				√			√		
配电间	√			√			√		
发电间	√			√			√	√	√
辅房				√			√		

3.5 危险化学品重大危险源辨识

1) 根据《危险化学品重大危险源辨识》（GB18218-2018）。

（1）生产单元、储存单元内存在危险化学品的数量等于或超过表 1、表 2 规定的临界量，即被定为重大危险源。单元内存在的危险化学品的数量根据处理危险化学品种类的多少区分为以下两种情况：

生产单元、储存单元内存在的危险化学品为单一品种，则该危险化学品的数量即为单元内危险化学品的总量，若等于或超过相应的临界量，则定为重大危险源。

生产单元、储存单元内存在的危险化学品为多品种时，则按式（1）计算，若满足式

（1），则定为重大危险源：

$$S=q_1/Q_1+q_2/Q_2+\dots+q_n/Q_n\geq 1\text{..... (1)}$$

式中：

q_1, q_2, \dots, q_n ——每种危险化学品实际存在量，单位为吨（t）；

Q_1, Q_2, \dots, Q_n ——与各危险化学品相对应的临界量，单位为吨（t）。

（2）危险化学品储罐以及容器、设备或仓储区的危险化学品的实际存在量按设计最大量确定。

（3）对于危险化学品混合物，如果混合物与其纯物质属于相同危险类别，则视混合物为纯物质，按混合物整体进行计算，如果混合物与其物质不属于相同危险类别，则按新危险类别考虑其临界量。

2) 重大危险源的辨识及计算

（1）辨识

根据《危险化学品重大危险源辨识》GB18218-2018，加油站储存的汽油、柴油属于辨识范围，汽油、柴油属于易燃液体，汽油闪点为低闪点-46℃，其单元临界量为 200t。0#柴油闪点为 $\geq 60^\circ\text{C}$ ，其单元临界量为 5000t。

（2）单元划分

依据《危险化学品重大危险源辨识》（GB18218—2018）规定，将加油机及其管道划分为生产单元，储油罐划分为储存单元。

（3）计算

①生产单元：

加油站有汽油加油枪 18 支，加油机本身不储存油，仅加油枪及其管道内存有少量油，其加油枪为潜油泵枪，只有管道内少量的油品，总含量不足 0.1t；柴油加油枪 6 支，其加油枪为潜油泵枪，只有管道内少量的油品，总含量不足 0.1t。汽油的临界量更低，按照 12 支汽油加油枪同时对车辆加油作业，按每台小型汽车的油箱为 55L 计，18 支汽油枪 $0.055 \times 0.75 \times 18 = 0.7425\text{t}$ 。按照 6 支柴油加油枪同时对车辆加油作业，按每台货车的油箱为 200L 计，6 支柴油枪 $0.2 \times 0.848 \times 6 = 1.0176\text{t}$ 。

$$S=q_1/Q_1+q_2/Q_2+\dots+q_n/Q_n=(0.7425+0.1)/200+(1.0176+0.1)/5000=0.004436 < 1$$

故加油站生产单元不构成危险化学品重大危险源；

②储存单元：

加油站有汽油罐 3 个，总容积为 130m³。汽油的比重按 0.75，得出汽油最大储存量为 0.75×130=97.5t。柴油罐容积为 150m³，柴油的比重按 0.84，得出柴油最大储存量为 0.84×150=126t。

$$S=q_1/Q_1+q_2/Q_2+\dots+q_n/Q_n=97.5/200+126/5000=0.5127<1$$

所以加油站储存单元不构成危险化学品重大危险源。

综上所述，该加油站生产单元、储存单元均未构成危险化学品重大危险源。

3.6 爆炸危险区域划分

根据《爆炸危险环境电力装置设计规范》（GB50058-2014）第 2.2.1 条，爆炸性气体环境应根据爆炸性气体混合物出现的频繁程度和持续时间，按下列规定进行分区：

- 1) 0 区：连续出现或长时期出现爆炸性气体混合物的环境；
- 2) 1 区：在正常运行时可能出现爆炸性气体混合物的环境；
- 3) 2 区：在正常运行时不可能出现爆炸性气体混合物的环境，或即使出现也仅是短时存在的爆炸性气体混合物的环境。

根据《爆炸危险环境电力装置设计规范》（GB50058-2014）、《汽车加油加气加氢站技术标准》（GB50156-2021）附录 C 加油加气加氢站内爆炸危险区域的等级和范围划分，该加油站站内爆炸危险区域划分为两个区，分别是加油机和卧式埋地汽油罐：

- 1) 加油机的爆炸危险区域的划分
 - (1) 加油机壳体内部空间划为 1 区。
 - (2) 以加油机中心线为中心线，以半径为 4.5m 的地面区域为底面和以加油机顶部以上 0.15m 半径为 3m 的平面为顶面的圆台形空间划为 2 区。

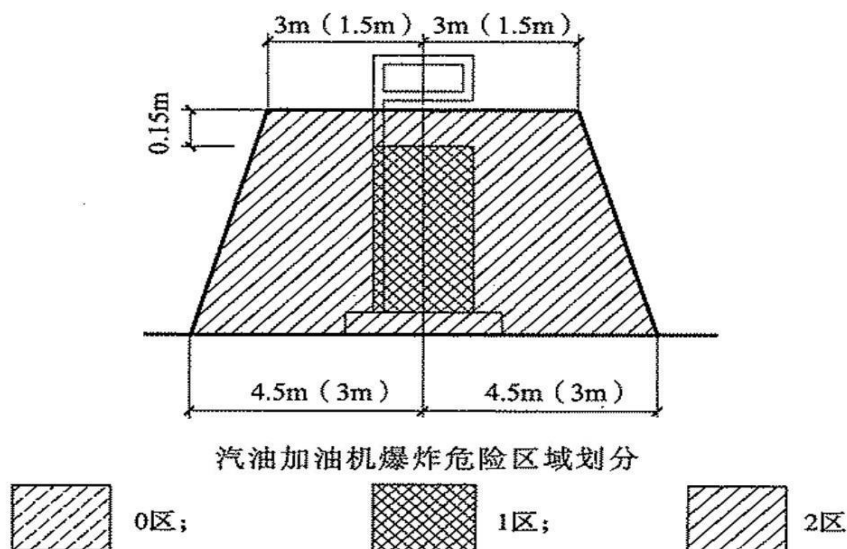


图 3.6-1 汽油加油机爆炸危险区域划分图

2) 埋地卧式汽油罐爆炸危险区域的划分

(1) 罐内部油品表面以上的空间划分为 0 区。

(2) 人孔井内部空间、以通气管管口为中心，半径为 1.5m 的球形空间和以密闭卸油口为中心，半径为 0.5m 的球形空间划为 1 区。

(3) 距人孔井外边缘 1.5m 以内，自地面算起 1m 高的圆柱形空间、以通气管管口为中心，半径为 2m 的球形空间和以密闭卸油口为中心，半径为 0.75m 的球形并延至地面的空间划为 2 区。

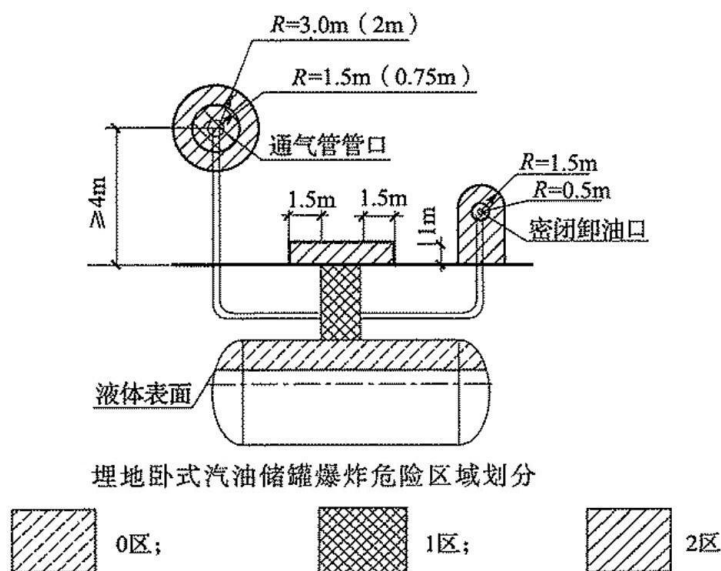


图 3.6-2 埋地卧式汽油储罐爆炸危险区域划分图

3) 汽车罐车密闭灌装易燃液体时爆炸危险区域划分（图 3.6-3），应符合下列规定：

(1) 罐车内部的液体表面以上空间应划为 0 区。

（2）以罐车灌装口为中心、半径为 1.5m 的球形空间和以通气口为中心、半径为 1.5m 的球形空间，应划为 1 区。

（3）以罐车灌装口为中心、半径为 4.5m 的球形并延至地面的空间和以通气口为中心、半径为 3m 的球形空间，应划为 2 区。

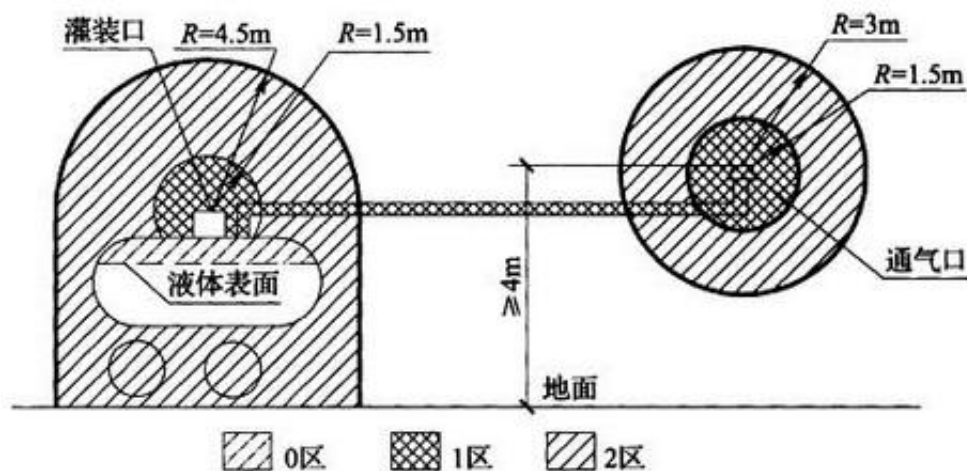


图 3.6-3 汽车罐车密闭灌装易燃液体时爆炸危险区域划分

从上述看来，油罐车内部的油品表面以上空间和罐内部油品表面以上的空间火灾、爆炸的危险性最大，是连续出现或长期出现爆炸性气体混合物的环境，应密切重视。汽油设施的爆炸危险区域内地坪以下的沟和坑；加油机壳体内部空间；油罐车卸汽油以通气口为中心，半径为 1.5m 的球形空间和以密闭卸油口为中心，半径为 0.5m 的球形空间以及埋地卧式汽油储罐人孔井内部空间、以通气管管口为中心，半径为 1.5m 的球形空间和以密闭卸油口为中心，半径为 0.5m 的球形空间火灾、爆炸的危险性不可忽视，是正常运行时可能出现爆炸性气体混合物的环境，也应重视。

3.7 工艺技术、装置和设备的危险性辨识

3.7.1 国家明令淘汰的产品和工艺设备辨识

依据《产业结构调整指导目录（2019 年修订本）》（中华人民共和国国家发展和改革委员会令 49 号），该加油站经营储存的油品和工艺设备不属国家明令淘汰的产品和工艺设备。

3.7.2 特种设备辨识

根据《特种设备安全监察条例》（国务院令 549 号）、《特种设备目录》（质监总局公告 2014 第 114 号）规定，该加油站的埋地油罐、工艺管线、加油机等设备均不属于特种设备。

3.7.3 淘汰落后安全技术设备辨识

根据《国家安全监管总局关于印发淘汰落后安全技术装备目录（2015 年第一批）的通知》（原安监总科技〔2015〕75 号）和《国家安全监管总局关于印发淘汰落后安全技术工艺、设备目录（2016 年第一批）的通知》（原安监总科技〔2016〕137 号），该加油站采用的安全技术设备未列入淘汰落后安全技术装备目录。

3.7.4 有限空间辨识

《工贸企业有限空间作业安全管理与监督暂行规定》（原安监局令〔2013〕第 59 号，第 80 号令修订）进行辨识，该加油站埋地油罐内部、人孔操作井、隔油池、化粪池等，属于有限空间。

3.7.6 涉及危险化学品安全风险的行业辨识

依据：《国务院安全生产委员会关于印发〈涉及危险化学品安全风险的行业品种目录〉的通知》（安委〔2016〕7 号）。经辨识，该站所涉及的危险化学品为“零售业”中的危险化学品汽油、柴油，主要安全风险为“爆炸、火灾、中毒”。

3.8 事故案例

1) 事故案例

1997 年 7 月 12 日晚 23 时左右，一辆满载乘客的中巴驶入南京某加油站的中间道 90 号汽油加油机旁停车加油。车停稳熄火后，加油员按照作业规程给汽车加油。当对油箱加注了 7 升汽油时，油箱内突然向外串火，加油员急忙从油箱中向外拔加油枪时，少量汽油溅在手背和衣服上，加油员的手背和衣服都着了火苗。当时中巴车内的乘客十分惊慌，有的乘客急忙夺门而逃，有的乘客从车窗往下跳。而此时加油员没有慌乱，立即关闭了加油机，一面扑灭自己身上的火苗，一面向不远处放置的消防器材跑去，迅速打开 35Kg 干粉灭火器，向油箱猛喷干粉，其他加油员也赶来支援，在短短的几秒钟内扑灭了油箱大火，及时地防止了一次后果不堪设想的火灾事故。

事后分析着火原因，明确了在加注汽油的过程中，油箱内突然向外串火是由于静电放电引燃油蒸汽造成。而油箱在加油时产生静电放电并着火的原因是多方面的，一是有可能是加油枪内静电导出线由于长期使用经常弯曲而折断；二是有可能加油机静电接地线断路；有可能加油机静电接地电阻值超过规定值；三是有可能油箱内含有杂质较多，致使加油枪注油过程中产生的静电较多，当静电荷积累到放电电压时，产生静电放电，引燃了油蒸汽。在排除了前二个可能后，事故原因终于找到，由于油箱内含有杂质多致使

加油枪注油过程中产生了大量静电荷积聚，使静电的放电能量超过可燃气体的最小点燃的能量，从而引发静电放电，是导致串火的直接原因。

2001年3月18日下午1点15左右，湖北宜昌某加油站在进地中油机输油管线与油罐出油管线法兰对接时，外请施工队改造油罐上部出油管线。施工队在未向加油站工作人员请示的情况下，擅自在油罐区动火。焊枪一经点燃，油罐立即爆炸，气浪将施工队一民工抛出20余米后摔成重伤，经医院抢救无效死亡。

2007年11月19日凌晨，巴西圣保罗市西区一家加油站发生爆炸，起因是一个加油站工人卸油时接听手机。45岁的工人卡洛斯在从一辆运油卡车往下卸油时，从衣袋里掏出手机接听电话，引发了爆炸。卡洛斯四分之三的皮肤被烧伤，伤势严重。当地警方说，接听手机时，手机内电流加大，易产生火花并引燃汽油。圣保罗市早在2002年就颁布法令，禁止在加油站使用手机。巴西石油公司曾于2003年测试在加油站接听手机的危险性，结果只进行了20多次测试就发生了爆炸。

2007年11月24日上午7时50分，上海杨高南路浦三路口，中石油上海浦东加油站发生爆炸。据统计，爆炸造成2名加油站工人和2名路人死亡，另有40人受伤，其中2人重伤。

爆炸事故原因分析：是在停业检修过程中，现场2名施工人员违章作业，在未对与管道相通的2号储气罐进行有效安全隔离情况下，用压缩空气对管道实施气密性试验，导致该储气罐内未经清洗置换的液化石油气与压缩空气混合，引起化学性爆炸。

2008年6月24日，广东汕头市达濠旭源加油站雇请焊工和组织油站员工，在储罐区清洗柴油空罐，当天19时15分左右，对潜油泵接管加长并进行焊接作业时，突然发生爆燃，造成当时在场作业人员1人死亡，3人受伤。

爆燃事故原因分析：是该加油站在清洗储罐区柴油空罐时，没有按照有关规定报告有关部门，擅自动火焊接潜油泵管。操作时，未采取足够的安全防范措施，未落实安全操作规程，所雇两个焊工无特种作业资质，未持证上岗，属违章动火作业，导致电焊火花引燃柴油空罐内未经清洗置换的柴油油气，造成爆燃事故的发生。

2011年1月12日16时45分许，河北省廊坊市和平路一中石化加油站发生起火爆炸事故。廊坊市官方称，事故未造成人员伤亡，起火原因为油罐车卸油后，静电火花引发起火爆炸。中石化河北廊坊分公司副经理梁永华称，事故发生时，一辆为加油站输油的油罐车注油完毕后，由于静电火花引起注油车尾部着火，火势蔓延造成加油站一部加油机烧毁及加油站顶棚设施损毁，未殃及地下油库也未造成人员伤亡。

2018年8月21日下午中国石油浙江销售宁波分公司亭溪加油站罐区施工过程中发生坍塌，施工单位江苏江都建设集团有限公司3人被埋，其中，2人经抢救无效死亡，1人无生命危险。

2019年4月23日20时18分22秒，杨受潮驾驶粤V92317汽车进入市运加油站加油，20时18分58秒，加油站员工吴旭佳在加油亭2号加油机为粤V92317进行加油，20时20分07秒，加油员吴旭佳离开粤V92317小汽车，协助加油站员工彭楚鑫加油，20时20分23秒，杨受潮启动粤V92317汽车驶离2号加油机，因加油枪尚未拔出，导致2号加油机被拉倒，引发了第一次火灾。杨受潮发现起火后，继续驶离加油站，拖曳倾倒地起火的2号加油机离开加油亭至十几米外方停车。第一次火灾发生后，加油员黄填盛、彭楚鑫使用干粉灭火筒对起火位置进行灭火，杨受潮参与了现场灭火工作，20时22分左右，明火被扑灭。

第一次火灾发生后，加油员黄填盛电话报告市运加油站实际控有人黄少藩加油站发生火灾。20时32分左右，黄少藩到达现场，黄少藩对被拉倒的2号加油机底座进行查看，确认油管没有泄漏汽油后，协助加油站员工将被拉倒的加油机搬到加油站办公室门口，随后指挥加油站员工继续营业。

20时35分26秒，在黄少藩指挥加油站员工为前来的车辆加油过程中，2号加油机底座油管口喷出汽油。20时35分29秒，黄少藩关闭加油机阀门。随后，黄少藩指挥加油站员工继续加油作业，20时42分34秒，加油站员工黄填盛使用自来水对2号加油机底座出油口泄漏的汽油进行冲洗过程中，发生第二次起火；正在加油的员工及顾客迅速撤离加油亭，20时42分55秒，加油员黄填盛用灭火器试图扑灭火苗，但火势已经失控。

以上案例均说明加油站设施不完善或带病作业，从业人员违反操作规程、不严格执行安全管理制度，思想麻痹是造成事故的根源。

2) 事故预防对策措施

以上8起事故不但造成设施设备的破坏和财产损失，还造成人员伤亡，社会影响较大。为吸取这二起事故教训，防止同类事故再次发生，现提出以下对策措施，以便油站在日常管理中执行：

(1) 应认真落实安全生产主体责任，进一步加强危险化学品生产经营单位日常安全管理。

①制定完善并严格执行各项安全管理制度和操作规程，杜绝“三违”现象的发生；

②加强生产过程和作业现场的安全管理，制订落实相应的安全管理措施和事故应急救援预案，做好应对和处置各类事故的准备措施；

③进一步强化对流动作业过程的安全检查，消除事故隐患，防止火灾、爆炸、中毒窒息等事故的再次发生。

（2）加强教育培训，提高从业人员的安全意识。

应加强流动作业的安全生产管理，加强对从业人员的安全教育和培训，对从事特种作业和危险性作业的员工，要开展有针对性地培训教育，提高的安全意识、操作技能、应急自救和处置能力。

（3）切实加强检修施工安全管理。

加强检修作业现场的安全管理，认真落实检修施工安全管理规定。

①严格作业票制度，所有危险化学品检修作业项目必须编制作业方案及相应的安全措施并经施工单位负责人批准；

②严禁雇请无法定资质的施工队伍和无相应资格人员从事检修施工作业；

③加强施工现场安全管理，落实专人负责检修作业人员的现场监护工作，落实各项施工作业安全措施，同时加强对作业现场安全管理检查。

第四章 评价单元的划分和评价方法的选择

4.1 评价单元的划分

根据该加油站的现场实际以及危险、有害因素辨识与分析的基础上，按照国家有关成品油零售经营的法律法规以及《汽车加油加气站设计与施工规范》GB50156-2021 的要求，安全评价单元划分为：

表 4.1-1 评价单元划分

评价单元	评价内容	评价方法
证照文书	证照与批准文件。	安全检查表法
安全管理	安全管理组织、安全管理制度及生产安全事故应急预案等。	
从业人员要求	从业人员安全教育及持证上岗。	
选址及平面布置	选址及总平面布置。	
加油工艺和设施	油罐、加油机、工艺管道、防渗措施及火灾爆炸危险性定量评价。	
消防设施及给排水	灭火器材配置、排水系统。	
电气及紧急切断系统	供配电、防雷、防静电和紧急切断系统。	
建（构）筑物	站内建（构）筑物安全与绿化。	
生产经营作业环节	风险点危险源辨识；生产经营作业固有危险度定量分析	危险度评价法；道化学公司火灾、爆炸危险指数评价法（第七版）
卸油、加油、发配电作业	卸油、加油作业	作业条件危险性分析评价

4.2 评价方法的选择

安全评价是对系统的危险、有害因素及其危险危害程度进行分析。评价的方法分为定性安全评价和定量安全评价。

评价单元就是在危险有害因素分析的基础上，根据评价目标和评价方法的需要，将系统分成若干有限、确定范围的单元。评价单元一般以生产工艺、工艺装置、物料的特点和特征与危险、有害因素的类别、分布有机结合进行划分。还可以按评价需要将一个评价单元再划分为若干个子评价单元或更细致的单元。

本安全评价报告评价单元划分以江西高速石化有限责任公司厦蓉高速会昌服务区北加油站经营、储存场所的特点与危险、有害因素的类别为主，同时兼顾了功能区与装置的相对独立性。评价组依据已确定的评价范围及建设内容，把该项目划分为如下评价单元：

- 1) 危险、有害因素辨识单元的划分

- （1）成品油固有危险、有害因素辨识；
- （2）成品油经营、储存过程危险、有害因素辨识；
- （3）重大危险源辨识；
- （4）危险化学品风险点危险源辨识与分级评定；
- （5）易制毒化学品、监控化学品、重点监管危险化学品辨识。

2) 定性安全评价单元的划分

- （1）选址安全条件分析，包括：

- ①建设项目是否符合国家和当地政府产业政策与布局；
- ②建设项目是否符合当地政府区域规划；
- ③建设项目选址是否符合相关标准；
- ④建设项目周边重要场所、区域及居民分布情况，建设项目的设施分布和连续生产经营活动情况及其相互影响情况，安全防范措施是否科学、可行；
- ⑤当地自然条件对建设项目安全生产的影响和安全措施是否科学、可行；
- ⑥主要技术、工艺是否成熟可靠；
- ⑦依托原有生产、储存条件的，其依托条件是否安全可靠。

- （2）总平面布置及建构筑物评价；
- （3）主要工艺、设备安全可靠评价；
- （4）安全管理制度及人员培训评价；
- （5）消防、防雷、公用工程及安全费用评价。

3) 定量评价单元的划分

油罐区汽油卸油、储存作业单元。

4.3 评价方法的介绍

现对本站安全评价中使用的定量、定性评价方法简单介绍如下：

4.3.1 安全检查表法

安全检查表法是系统安全工程的一种最基础、最简便、广泛应用的系统危险性评价方法，是一种定性分析方法。同时通过安全检查表检查，便于发现潜在危险及时制定措施加以整改，可以有效控制事故的发生。

该评价方法以国家安全卫生法律法规、标准规范和企业内部安全卫生管理制度、操作规程等为依据，参考国内外的事故案例、本单位的经验教训以及利用其他安全分析方法分析获得的结果，在熟悉系统及系统各单元、收集各方面资料的基础上，编制符合客

观实际、尽可能全面识别分析系统危险性的安全检查表。

4.3.2 危险度评价法

危险度评价法是根据日本劳动省“六阶段法”的定量评价表，结合我国《石油化工企业设计防火标准》（GB50160-2008）（2018版）、《压力容器化学介质毒性危害和爆炸危险度分类》（HG/T20660-2017）等有关标准、规程，编制了“危险度评价取值表”。规定单元危险度由物质、容量、温度、压力和操作5个项目共同确定。其危险度分别按A=10分，B=5分，C=2分，D=0分赋值计分，由累计分值确定单元危险度。危险度评价取值表见表4.3-1。

表 4.3-1 危险度取值表

分值项目	A（10分）	B（5分）	C（2分）	D（0分）
物质	甲类可燃气体； 甲 _A 类物质及液态烃类； 甲类固体； 极度危害介质	乙类气体； 甲 _B 、乙 _A 类可燃液体； 乙类固体； 高度危害介质	乙 _B 、丙 _A 、丙 _B 类可燃液体； 丙类固体； 中、轻度危害介质	不属A、B、C项之物质
容量	气体 1000m ³ 以上 液体 100m ³ 以上	气体 500~1000m ³ 液体 50~100m ³	气体 100~500m ³ 液体 10~50m ³	气体 <100m ³ 液体 <10m ³
温度	1000℃以上使用，其操作温度在燃点以上	1000℃以上使用，但操作温度在燃点以下； 在 250~1000℃使用，其操作温度在燃点以上	在 250~1000℃使用，但操作温度在燃点以下； 在 低于在 250℃使用，其操作温度在燃点以上	在低于在 250℃使用，其操作温度在燃点以下
压力	100MPa	20~100 MPa	1~20 MPa	1 MPa 以下
操作	临界放热和特别剧烈的反应操作在爆炸极限范围内或其附近操作	中等放热反应； 系统进入空气或不纯物质，可能发生危险的操作； 使用粉状或雾状物质，有可能发生粉尘爆炸的操作； 单批式操作	轻微放热反应； 在精制过程中伴有化学反应； 单批式操作，但开始使用机械进行程序操作； 有一定危险的操作	无危险的操作

危险度分级见表 4.3-2。

表 4.3-2 危险度分级表

总分值	≥16 分	11~15 分	≤10 分
等级	I	II	III

危险程度	高度危险	中度危险	低度危险
------	------	------	------

4.3.3 作业条件危险性分析

作业条件危险性评价法（LEC）

作业条件危险性评价法是一种简单易行的评价操作人员在具有潜在危险性环境中作业时的危险性的半定量评价方法。

作业条件危险性评价法用与系统风险有关的三种因素指标值之积来评价操作人员伤亡风险大小，这三种因素是 L：事故发生的可能性；E：人员暴露于危险环境中的频繁程度；C：一旦发生事故可能造成的后果。给三种因素的不同等级分别确定不同的分值，再以三个分值的乘积 D 来评价作业条件危险性的大小。即： $D=L \times E \times C$ 。

1) 评价步骤

评价步骤为：

- (1) 以类比作业条件比较为基础，由熟悉作业条件的人员组成评价小组；
- (2) 由评价小组成员按照标准给 L、E、C 分别打分，取各组的平均值作为 L、E、C 的计算分值，用计算的危险性分值 D 来评价作业条件的危险性等级。

2) 赋分标准

(1) 事故发生的可能性（L）

事故发生的可能性用概率来表示时，绝对不可能发生的事故概率为 0，而必然发生的事故概率为 1。然而，从系统安全的角度考虑，绝对不发生的事故是不可能的，所以人为地将发生事故的可能性极小的分值定为 0.1，而必然要发生的事故的分值定为 10，以此为基础介于这两者之间指定若干中间值。赋分标准见表 4.3-3。

表 4.3-3 事故发生的可能性（L）

分值	事故或危险情况发生可能性	分值	事故或危险情况发生可能性
10	完全会被预料到	0.5	可以设想，但高度不可能
5	相当可能	0.2	极不可能
3	不经常，但可能	0.1	实际上不可能
1	完全意外，极少可能		

(2) 人员暴露于危险环境的频繁程度（E）

人员暴露于危险环境中的时间越多，受到伤害的可能性越大，相应的危险性也越大。规定人员连续出现在危险环境的情况定为 10，而非常罕见地出现在危险环境中定为 0.5，于两者之间的各种情况规定若干个中间值。赋分标准见表 4.3-4。

表 4.3-4 人员暴露于危险环境的频繁程度（E）

分值	出现于危险环境的情况	分值	出现于危险环境的情况
10	连续暴露于潜在危险环境	2	每月暴露一次
6	逐日在工作时间内暴露	1	每年几次出现在潜在危险环境
3	每周一次或偶然的暴露	0.5	非常罕见地暴露

3) 发生事故可能造成的后果（C）

事故造成的人员伤害和财产损失的范围变化很大，所以规定分数值为1~100，把需要治疗的轻微伤害或较小的财产损失的分数规定为1，把造成多人死亡或重大财产损失的分数的分数规定为100，其他情况的分数值在1~100之间。赋分标准见表4.3-5。

表 4.3-5 发生事故可能造成的后果（C）

分值	可能结果	分值	可能结果
100	大灾难，许多人死亡	7	严重，严重伤害
40	灾难，数人死亡	3	重大，致残
15	非常严重，一人死亡	1	引人注目，需要救护

4) 危险性等级划分标准

根据经验，危险性分值在20分以下为低危险性，这样的危险比日常生活中骑自行车去上班还要安全些，如果危险性分值在70~160之间，有显着的危险性，需要采取措施整改；如果危险性分值在160~320之间，有高度危险性，必须立即整改；如果危险性分值大于320，极度危险，应立即停止作业，彻底整改。按危险性分值划分危险性等级的标准见表4.3-6。

表 4.3-6 危险性等级划分标准（D）

分值	危险程度	分值	危险程度
>320	极其危险，不能继续作业	20—70	可能危险，需要注意
160—320	高度危险，需要立即整改	<20	稍有危险，或许可以接受
70—160	显着危险，需要整改		

4.3.4 道化学火灾、爆炸危险指数评价法

道化学公司火灾、爆炸危险指数评价方法，是用于评估特定工艺过程最大潜在损失范围的一种工具。它是利用工艺过程中的物质、工艺、设备、物料量等数据，通过定量分析的方法，对生产装置进行火灾、爆炸危险性评价，预测事故可能导致的实际危害和停产损失，并提出相应的措施与建议。该加油站所经营的汽油、柴油为易燃或可燃物品，

极具火灾爆炸危险性。在非正常情况下，如大量泄漏、静电、雷击、撞击火花、电气短路或者人为违章作业，可能诱发火灾、爆炸危险。

火灾、爆炸危险指数法是用于评估特定工艺过程中的最大潜在危险性的一种工具，可使人们预测事故可能导致的实际危害及停产损失。并通过火灾、爆炸危险分析，提出相关措施，为该加油站管理者提供决策依据。

火灾、爆炸危险指数法评价程序如下：

- 1) 确定评价单元
- 2) 确定单元物质系数（MF）
- 3) 计算一般工艺危险系数（F₁）
- 4) 计算特殊工艺危险系数（F₂）
- 5) 求取工艺单元危险系数（F₃）
- 6) 确定火灾、爆炸指数（F&EI）
- 7) 安全措施修正系数 CF
- 8) 确定危险系数 HF
- 9) 确定工艺单元周围的暴露半径和暴露面积
- 10) 确定基本最大可能财产损失（Base MPPD）
- 11) 确定实际最大可能财产损失（Actual MPPD）

道化学公司（DOW）火灾、爆炸危险指数评价法（第七版）评价程序见图 4.3-1。

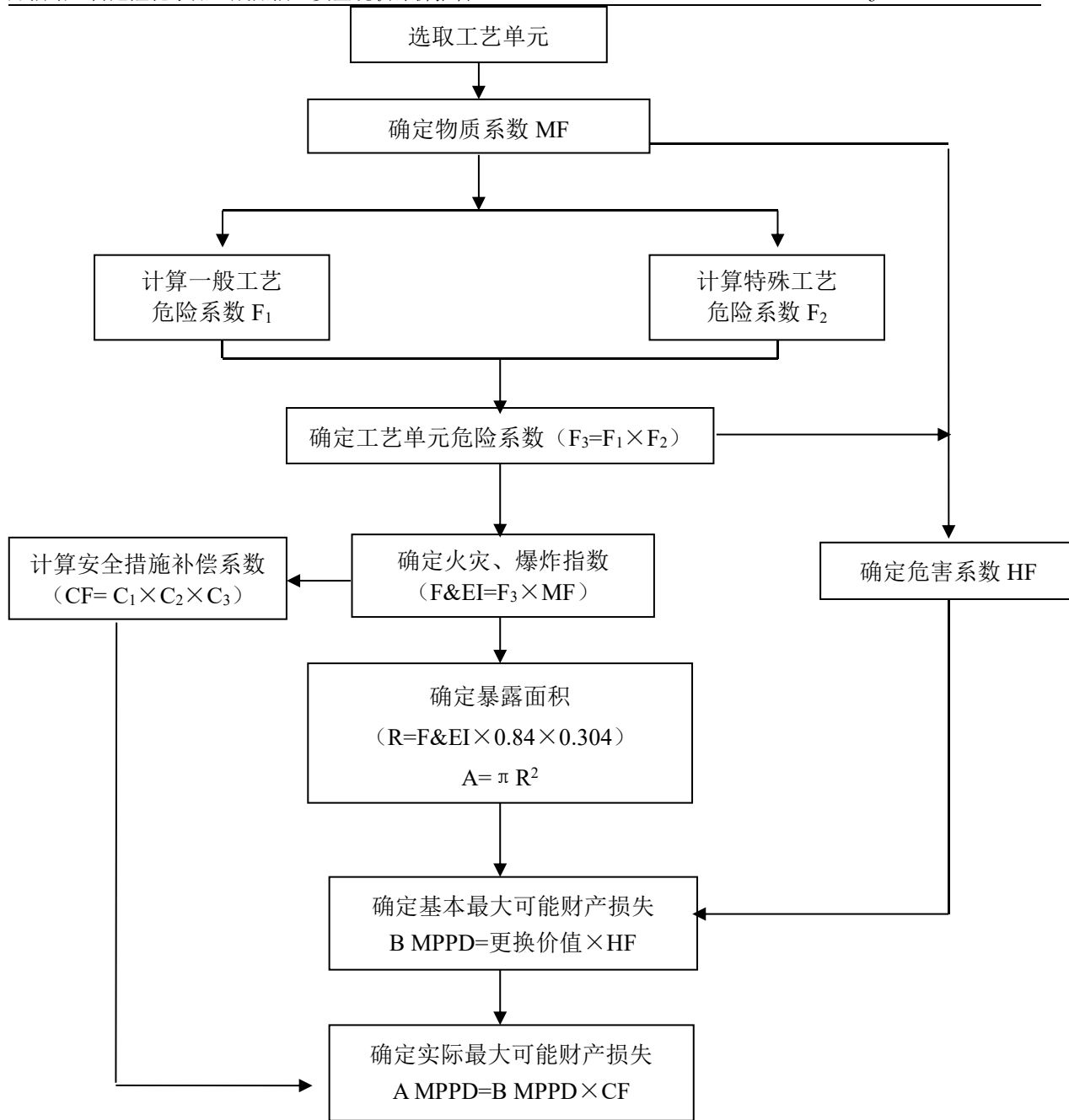


图 4.3-1 道化学公司（DOW）火灾、爆炸危险指数评价法评价程序图

第五章 定性评价与定量评价

5.1 安全管理单元

根据现行《中华人民共和国安全生产法》、《危险化学品安全管理条例》、《危险化学品经营许可证管理办法》、《生产安全事故应急预案管理办法》等有关要求，采用《安全检查表法》对安全管理单元进行分析评价，评价结果见表 5.1-1。

表 5.1-1 安全管理单元现场检查表

序号	项目检查内容	评价依据	检查记录	结果
1	符合安全生产法律、法规相关规定的情况			
1.1	国家对危险化学品经营实行许可制度。未经许可，任何单位和个人都不得经营危险化学品。	《危险化学品安全管理条例》（中华人民共和国国务院令[2011]第 591 号，2013 年第 645 号修订）第三十三条	该站已取得了《危险化学品经营许可证》。	符合
1.2	生产经营单位必须依法参加工伤保险，为从业人员缴纳保险费。国家鼓励生产经营单位投保安全生产责任保险；属于国家规定的高危行业、领域的生产经营单位，应当投保安全生产责任保险。具体范围和实施办法由国务院应急管理部门会同国务院财政部门、国务院保险监督管理机构和相关行业主管部门制定。	《中华人民共和国安全生产法》（中华人民共和国主席令〔2021〕第 88 号）第五十一条	该站依法参加了保险，为从业人员缴纳了保险费。	符合
1.3	从事危险化学品的经营单位，经营剧毒化学品的，应当建立剧毒化学品双人验收、双人保管、双人发货、双把锁、双本账等管理制度。	《危险化学品经营许可证管理办法》（原国家安全生产监督管理总局令（2012）第 55 号、国家安监总局令（2015）第 79 号修订）第七条	该站不经营剧毒化学品。	符合
1.4	企业应制定领导干部带班制度并严格落实，主要负责人应参加领导干部带班，其他分管负责人要轮流带班；生产车间也要建立由管理人员参加的车间值班制度并严格落实。	《国家安监总局 工业和信息化部关于危险化学品企业贯彻落实<国务院关于加强企业安全生产工作的通知>的实施意见》（原安监总局三〔2010〕186 号）	该加油站站长能够落实领导带班制度。	符合
2	安全管理规章制度及操作规程			
2.1	从事危险化学品经营的单位，具有	《危险化学品经营许可证	该站的安全生产	符合

	健全的安全生产规章制度和岗位操作规程。	证管理办法》（原国家安全生产监督管理总局令（2012）第55号、国家安监总局令（2015）第79号修订）第六条（三）	规章制度和岗位操作规程基本健全。	
2.2	从业人员在作业过程中，应当严格遵守本单位的安全生产规章制度和操作规程，服从管理，正确佩戴和使用劳动防护用品。	《中华人民共和国安全生产法》（中华人民共和国主席令〔2021〕第88号）第五十七条	该站配备了劳动防护用品，职工均能正确佩戴和使用。	符合
2.3	经营单位必须遵守本法和其他有关安全生产的法律、法规，加强安全生产管理，建立、健全安全生产责任制和安全生产规章制度。	《中华人民共和国安全生产法》（中华人民共和国主席令〔2021〕第88号）第四条	该站建立了各岗位安全生产责任制和安全生产规章制度。	符合
2.4	生产经营单位的主要负责人对本单位安全生产工作负有列职责： （一）建立健全并落实本单位全员安全生产责任制，加强安全生产标准化建设；	《中华人民共和国安全生产法》（中华人民共和国主席令〔2021〕第88号）第二十一条（一）	该站的负责人建立了健全的安全生产责任制。	符合
2.5	从业人员应当接受安全生产教育和培训，掌握本职工作所需的安全生产知识，提高安全生产技能，增强事故预防和应急处理能力。	《中华人民共和国安全生产法》（中华人民共和国主席令〔2021〕第88号）第五十八条	该站制定了安全生产教育、培训制度，经常组织开展教育培训。	符合
2.6	经营单位的主要负责人对本单位安全生产工作负有组织建立并落实安全风险分级管控和隐患排查治理双重预防工作机制，督促、检查本单位的安全生产工作，及时消除生产安全事故隐患；	《中华人民共和国安全生产法》（中华人民共和国主席令〔2021〕第88号）第二十一条（五）	该站的负责人定期开展对加油站进行检查。	符合
2.7	当国家安全生产法律法规发生变化或企业生产经营发生重大变化时，应及时修订安全生产责任制。	《国家安全监管总局关于印发危险化学品从业单位安全生产标准化评审标准的通知》（原安监总管三〔2011〕93号）评审标准4.3	该加油站安全生产责任制符合当前生产需要。	符合
2.8	1.企业应建立并不断完善危险作业许可制度，规范动火、进入受限空间、动土、临时用电、高处作业、断路、吊装、抽堵盲板等特殊作业的安全条件和审批程序；	《关于加强化工过程安全管理的指导意见》（原安监总管三〔2013〕88号）第十八条	该站建立有各类作业安全操作规程及安全风险管理制度。	符合

	2.实施特殊作业前，必须办理审批手续。			
2.9	储罐切水作业、液化烃充装作业、安全风险较大的设备检维修等危险作业应制定相应的作业程序，作业时应严格执行作业程序。	《化工（危险化学品）企业保障生产安全十条规定》和《油气罐区防火防爆十条规定》的通知（原安监总政法〔2017〕15号）	该站储罐清洗作业均委托社会机构进行。	符合
2.10	站内应制定以下消防安全制度： a) 防火检查、巡查制度； b) 消防安全教育、培训制度； c) 用火、用电安全管理制度； d) 电气设备、电气线路的检查和他管理制度； e) 输油、输气线路的检查和他管理制度； f) 灭火和应急疏散预案演练制度； g) 火灾隐患整改制度； h) 其他必要的消防安全制度。	《汽车加油加气站消防安全管理》 XF/T3004-2020 第 6.1.1 条	该加油站有防火检查、巡查制度，安全教育培训制度等制度。	符合
2.11	站内应制定以下安全操作规程： a) 加油、加气作业安全操作规程； b) 卸油、卸气作业安全操作规程； c) 各种设备的计量、使用、维护、检修作业安全操能规程。	《汽车加油加气站消防安全管理》 XF/T3004-2020 第 6.2.1 条	该加油站有加油作业安全操作规程、卸油作业安全操作规程等操作规程。	符合
3	安全生产管理机构的设置和从业人员			
3.1	矿山、金属冶炼、建筑施工、运输单位和危险物品的生产、经营、储存、装卸单位，应当设置安全生产管理机构或者配备专职安全生产管理人员。 前款规定以外的其他生产经营单位，从业人员超过一百人的，应当设置安全生产管理机构或者配备专职安全生产管理人员；从业人员在一百人以下的，应当配备专职或者兼职的安全生产管理人员。	《中华人民共和国安全生产法》（中华人民共和国主席令〔2021〕第 88 号）第二十四条	该站配备了 1 名安全生产管理人员。	符合

3.2	<p>生产经营单位的主要负责人和安全生产管理人员必须具备与本单位所从事的生产经营活动相应的安全生产知识和管理能力。</p> <p>危险物品的生产、经营、储存单位以及矿山、金属冶炼、建筑施工、运输单位的主要负责人和安全生产管理人员，应当由主管的负有安全生产监督管理职责的部门对其安全生产知识和管理能力考核合格。考核不得收费。</p>	<p>《中华人民共和国安全生产法》（中华人民共和国主席令〔2021〕第88号）第二十七条</p>	<p>该站的负责人、安全管理人员具备相应的安全生产知识和管理能力，取得了赣州市行政审批局颁发的安全生产知识和管理能力考核合格证。</p>	符合
3.3	<p>生产经营单位的主要负责人是本单位安全生产第一责任人，对本单位的安全生产工作全面负责。其他负责人对职责范围内的安全生产工作负责。</p>	<p>《中华人民共和国安全生产法》（中华人民共和国主席令〔2021〕第88号）第五条</p>	<p>该站的负责人全面负责日常工作。</p>	符合
3.4	<p>生产经营单位的特种作业人员必须按照国家有关规定经专门的安全作业培训，取得相应资格，方可上岗作业。</p> <p>特种作业人员的范围由国务院应急管理部门会同国务院有关部门确定。</p>	<p>《中华人民共和国安全生产法》（中华人民共和国主席令〔2021〕第88号）第三十一条</p>	<p>该站无特种作业人员。</p>	符合
3.5	<p>生产经营单位的主要负责人和安全生产管理人员必须具备与本单位所从事的生产经营活动相应的安全生产知识和管理能力。</p> <p>危险物品的生产、经营、储存单位以及矿山、金属冶炼、建筑施工、运输单位的主要负责人和安全生产管理人员，应当由主管的负有安全生产监督管理职责的部门对其安全生产知识和管理能力考核合格。考核不得收费。</p> <p>危险物品的生产、储存、装卸单位以及矿山、金属冶炼单位应当有注册安全工程师从事安全生产管理工作。鼓励其他生产经营单位聘用注册安全工程师从事安全生产管理工作。注册安全工程师按专业分类管理，具体办法由国务院人力资</p>	<p>《中华人民共和国安全生产法》（中华人民共和国主席令〔2021〕第88号）第二十七条</p>	<p>该站的负责人经过培训已考核合格，并取得证。</p>	符合

	源和社会保障部门、国务院应急管理部门会同国务院有关部门制定。			
3.6	<p>生产经营单位应当教育和督促从业人员严格执行本单位的安全生产规章制度和安全操作规程；并向从业人员如实告知作业场所和工作岗位存在的危险因素、防范措施以及事故应急措施。</p> <p>生产经营单位应当关注从业人员的身体、心理状况和行为习惯，加强对从业人员的心理疏导、精神慰藉，严格落实岗位安全生产责任，防范从业人员行为异常导致事故发生。</p>	《中华人民共和国安全生产法》（中华人民共和国主席令〔2021〕第88号）第四十四条	<p>通过教育和督促从业人员严格执行安全规章制度和安全操作规程；已向从业人员如实告知了作业场所和工作岗位存在的危险因素、防范措施以及事故应急措施。</p>	符合
3.7	<p>生产经营单位应当对从业人员进行安全生产教育和培训，保证从业人员具备必要的安全生产知识，熟悉有关的安全生产规章制度和安全操作规程，掌握本岗位的安全操作技能，了解事故应急处理措施，知悉自身在安全生产方面的权利和义务。未经安全生产教育和培训合格的从业人员，不得上岗作业。</p> <p>生产经营单位使用被派遣劳动者的，应当将被派遣劳动者纳入本单位从业人员统一管理，对被派遣劳动者进行岗位安全操作规程和安全操作技能的教育和培训。劳务派遣单位应当对被派遣劳动者进行必要的安全生产教育和培训。</p> <p>生产经营单位接收中等职业学校、高等学校学生实习的，应当对实习学生进行相应的安全生产教育和培训，提供必要的劳动防护用品。学校应当协助生产经营单位对实习学生进行安全生产教育和培训。</p> <p>生产经营单位应当建立安全生产教育和培训档案，如实记录安全生产教育和培训的时间、内容、参加人员以及考核结果等情况。</p>	《中华人民共和国安全生产法》（中华人民共和国主席令〔2021〕第88号）第二十八条	<p>加油员经过站内安全、技能培训合格后，能够熟练掌握安全规章制度和本岗位的安全操作技能，了解事故应急处理措施，知悉自身在安全生产方面的权利和义务。具备本岗位的履职能力。</p>	符合
3.8	1. 矿山、金属冶炼、建筑施工、运输单位和危险物品的生产、经营、储存、装卸单位，应当设置安	《中华人民共和国安全生产法》（中华人民共和国主席令〔2021〕第88	该加油站配备了专职安全生产管	理人员1名，满足

	<p>全生产管理机构或者配备专职安全生产管理人员。</p> <p>前款规定以外的其他生产经营单位，从业人员超过一百人的，应当设置安全生产管理机构或者配备专职安全生产管理人员；从业人员在一百人以下的，应当配备专职或者兼职的安全生产管理人员。</p> <p>2.专职安全生产管理人员应不少于企业员工总数的 2%（不足 50 人的企业至少配备 1 人），要具备化工或安全管理相关专业中专以上学历，有从事化工生产相关工作 2 年以上经历；</p> <p>3.从业人员 300 人以上的企业，应当按照不少于安全生产管理人员 15%的比例配备注册安全工程师；安全生产管理人员在 7 人以下的，至少配备 1 名注册安全工程师。</p>	<p>号）第二十四条</p> <p>《国家安全监管总局关于危险化学品企业贯彻落实国务院关于进一步加强企业安全生产工作的通知的实施意见》（原安监总管三〔2010〕186 号）第一章第三条</p> <p>《注册安全工程师管理规定》（国家安全监管总局令 11 号）第六条</p>	<p>有关法规要求。</p>	<p>符合</p>
3.9	<p>从业人员在本企业内调整工作岗位或离岗一年以上重新上岗时，应当重新接受车间（工段、区、队）和班组级的安全培训。</p>	<p>《生产经营单位安全培训规定》（原国家安全监管总局令 3 号）第十九条</p>	<p>该站长已参加完成安全培训。</p>	<p>符合</p>
3.10	<p>当工艺技术、设备设施等发生改变时，要及时对相关岗位操作人员进行有针对性的再培训。</p>	<p>《关于加强化工过程安全管理的指导意见》（原安监总管三〔2013〕88 号）第十二条</p>	<p>该站当前无工艺技术、设备设施等发生改变的情况。</p>	<p>符合</p>
3.11	<p>生产经营单位采用新工艺、新技术、新材料或者使用新设备，必须了解、掌握其安全技术特性，采取有效的安全防护措施，并对从业人员进行专门的安全生产教育和培训。</p>	<p>《中华人民共和国安全生产法》（中华人民共和国主席令〔2021〕第 88 号）第二十九条</p>	<p>该站无新工艺、新技术、新材料或使用新设备的情况。</p>	<p>符合</p>
4	<p>安全投入及重大危险源监控</p>			
4.1	<p>生产经营单位对重大危险源应当登记建档，进行定期检测、评估、监控，并制定应急预案，告知从业人员和相关人员在紧急情况下应当采取的应急措施。</p>	<p>《中华人民共和国安全生产法》（中华人民共和国主席令〔2021〕第 88 号）第四十条</p>	<p>该站生产单元、储存单元均未构成危险化学品重大危险源。</p>	<p>符合</p>
4.2	<p>生产经营单位应当按照国家有关规定将本单位重大危险源及有关安全措施、应急措施报有关地方人民政府应急管理部门和有关部门</p>	<p>《中华人民共和国安全生产法》（中华人民共和国主席令〔2021〕第 88 号）第四十条</p>	<p>该站生产单元、储存单元均未构成危险化学品重大危险源。</p>	<p>符合</p>

	门备案。有关地方人民政府应急管理部门和有关部门应当通过相关信息系统实现信息共享。			
4.3	生产经营单位应当在有较大危险因素的生产经营场所和有关设施、设备上，设置明显的安全警示标志。	《中华人民共和国安全生产法》（中华人民共和国主席令〔2021〕第88号）第三十五条	站内醒目处设置有“禁止烟火”等安全警示标志。	符合
4.4	生产经营单位应当具备的安全生产条件所必需的资金投入，由生产经营单位的决策机构、主要负责人或者个人经营的投资人予以保证，并对由于安全生产所必需的资金投入不足导致的后果承担责任。 有关生产经营单位应当按照规定提取和使用安全生产费用，专门用于改善安全生产条件。安全生产费用在成本中据实列支。安全生产费用提取、使用和监督管理的具体办法由国务院财政部门会同国务院应急管理部门征求国务院有关部门意见后制定。	《中华人民共和国安全生产法》（中华人民共和国主席令〔2021〕第88号）第二十三条	该安全投入具备安全生产条件所必需的资金投入。	符合
4.5	1.企业应建立和落实安全生产费用管理制度，足额提取安全生产费用，专项用于安全生产； 2.企业应合理使用安全生产费用；建立安全生产费用台账，载明安全生产费用使用情况。	《企业安全生产费用提取和使用管理办法》（财企〔2012〕16号）	该站建立了安全生产费用的管理制度，并能合理使用安全生产费用。	符合
4.6	企业应在法律法规、标准规范或企业管理机构、人员构成、生产装置等发生重大变化或发生安全事故时，及时进行安全风险辨识分析。	《关于加强化工过程安全管理的指导意见》（原安监总管三〔2013〕88号）第五条	该站当前不存在法律法规、标准规范或企业管理机构、人员构成、生产装置等发生重大变化情况，亦未发生安全生产事故。	符合
5	应急管理及应急预案			
5.1	危险化学品单位应当制定本单 位危险化学品事故应急预案， 配备应急救援人员和必要的应 急救援器材、设备，并定期组 织应急救援演练。	《危险化学品安全管理条例》（中华人民共和国国务院令〔2011〕第591号、〔2013〕第645号修订）第七十条	该站有事故应急预案和必要的应急救援器材、设备，配备了应急救援人员，并进行了应急救援演练。	符合
5.2	生产经营单位的主要负责人对	《中华人民共和国安全生产	该站的负责人组织	符

	<p>本单位安全生产工作负有下列职责：</p> <p>（六）组织制定并实施本单位的生产安全事故应急救援预案；</p>	<p>法》（中华人民共和国主席令〔2021〕第 88 号）第二十一条（六）</p>	<p>制定并实施了本单位的事故应急预案。</p>	<p>合</p>
5.3	<p>生产经营单位的应急预案经评审或者论证后，由本单位主要负责人签署，向本单位从业人员公布，并及时发放到本单位有关部门、岗位和相关应急救援队伍。</p> <p>事故风险可能影响周边其他单位、人员的，生产经营单位应当将有关事故风险的性质、影响范围和应急防范措施告知周边的其他单位和人员。</p>	<p>《应急管理部关于修改〈生产安全事故应急预案管理办法〉的决定》（中华人民共和国应急管理部令〔2019〕第 2 号）</p>	<p>该站的事故应急预案由加油站主要负责人签署公布。</p>	<p>符合</p>
5.4	<p>生产经营单位应当制定本单位的应急预案演练计划，根据本单位的事故风险特点，每年至少组织一次综合应急预案演练或者专项应急预案演练，每半年至少组织一次现场处置方案演练。</p> <p>易燃易爆物品、危险化学品等危险物品的生产、经营、储存、运输单位，矿山、金属冶炼、城市轨道交通运营、建筑施工等单位，以及宾馆、商场、娱乐场所、旅游景区等人员密集场所经营单位，应当至少每半年组织一次生产安全事故应急预案演练，并将演练情况报送所在地县级以上地方人民政府负有安全生产监督管理职责的部门。</p> <p>加油加气站应当根据灭火和应急疏散预案，至少每半年进行 1 次演练。</p>	<p>《应急管理部关于修改〈生产安全事故应急预案管理办法〉的决定》（中华人民共和国应急管理部令〔2019〕第 2 号）</p> <p>《汽车加油加气站消防安全管理》XF/T3004-2020 第 13.2 条</p>	<p>该站制定了本单位的应急预案演练计划，并组织进行了应急预案演练。</p>	<p>符合</p>
5.5	<p>生产经营单位应当根据有关法律、法规、规章和相关标准，结合本单位组织管理体系、生产规模和可能发生的事故特点，与相关预案保持衔接，确</p>	<p>《应急管理部关于修改〈生产安全事故应急预案管理办法〉的决定》（中华人民共和国应急管理部令〔2019〕第 2 号）</p>	<p>该站事故应急预案的编制符合《生产经营单位生产安全事故应急预案编制导则》及现场实际情况</p>	<p>符合</p>

	立本单位的应急预案体系，编制相应的应急预案，并体现自救互救和先期处置等特点。		的要求。	
5.6	危险化学品单位应当将其危险化学品事故应急预案报所在地设区的市级人民政府安全生产监督管理部门备案。	《危险化学品安全管理条例》（中华人民共和国国务院令（2011）第591号、（2013）第645号修订）第七十条	该站的应急预案已上报当地应急管理局，并已备案。	符合
5.7	经营单位中涉及实行安全生产许可的，其综合应急预案和专项应急预案，按照隶属关系报所在地县级以上地方人民政府安全生产监督管理部门和有关主管部门备案。	《应急管理部关于修改〈生产安全事故应急预案管理办法〉的决定》（中华人民共和国应急管理部令（2019）第2号）	该站的应急预案已上报当地应急管理局，并已备案。	符合

该单元采用《安全检查表法》共检查项目 39 项全部符合，符合率 100%。

5.2 站址选择及站内平面布置

根据《汽车加油加气加氢站技术标准》（GB 50156-2021）的有关要求，采用《安全检查表法》对经营场所单元进行分析评价，评价结果见表 5.2-1。

表 5.2-1 站址选择及站内平面布置单元现场检查表

序号	项目检查内容	评价依据	检查记录	结果
1.	汽车加油加气加氢站的站址选择应符合有关规划、环境保护和防火安全的要求，并应选在交通便利、用户使用方便的地点。	《汽车加油加气加氢站技术标准》（GB50156-2021） 4.0.1	该站选址符合城乡规划、环境保护和防火安全的要求，交通便利。	符合
2.	在城市中心区不应建一级汽车加油加气加氢站、CNG 加气母站。	《汽车加油加气加氢站技术标准》（GB50156-2021） 4.0.2	该站建设于高速服务区。	符合
3.	加油站、各类合建站中的汽油、柴油工艺设备与站外建（构）筑物的安全间距，不应小于表 4.0.4 的规定。	《汽车加油加气加氢站技术标准》（GB50156-2021） 4.0.4	符合要求。	符合
4.	架空电力线路不应跨越汽车加油加气加氢站的作业区。	《汽车加油加气加氢站技术标准》（GB50156-2021） 4.0.12	该站内无架空电力线路、架空通信线路跨越加油作业区。	符合
5.	与汽车加油加气加氢站无关的可燃介质管道不应穿越汽车加油加气加氢站用地范围。	《汽车加油加气加氢站技术标准》（GB50156-2021） 4.0.13	无可燃介质管道穿越加油站用地范围内。	符合
6.	车辆入口和出口应分开设置。	《汽车加油加气加氢站技术标准》（GB50156-2021）	车辆出、入口分开设置。	符合

		5.0.1		
7.	<p>站区内停车位和道路应符合下列规定：</p> <p>1 站内车道或停车位宽度应按车辆类型确定。CNG 加气母站内单车道或单车停车位宽度不应小于 4.5m，双车道或双车停车位宽度不应小于 9m；其他类型汽车加油加气加氢站的车道或停车位，单车道或单车停车位宽度不应小于 4m，双车道或双车停车位宽度不应小于 6m。</p> <p>2 站内的道路弯半径应按行驶车型确定，且不宜小于 9m。</p> <p>3 站内停车位应为平坡，道路坡度不应大于 8%，且宜坡向站外。</p> <p>4 作业区内的停车场和道路路面不应采用沥青路面。</p>	<p>《汽车加油加气加氢站技术标准》 (GB50156-2021) 5.0.2</p>	<p>1) 站内单车道宽度大于 6m； 2) 道路转弯半径大于 9m； 3) 站内道路较平缓； 4) 路面采用水泥路面。</p>	符合
8.	<p>加油作业区与辅助服务区之间应有界限标识。</p>	<p>《汽车加油加气加氢站技术标准》 (GB50156-2021) 5.0.3,</p>	<p>设有标识。</p>	符合
9.	<p>加油加气加氢站作业区内，不得有“明火地点”或“散发火花地点”。</p>	<p>《汽车加油加气加氢站技术标准》 (GB50156-2021) 5.0.5</p>	<p>加油作业区内没有“明火地点”或“散发火花地点”。</p>	符合
10.	<p>电动汽车充电设施应布置在辅助服务区内。</p>	<p>《汽车加油加气加氢站技术标准》 (GB50156-2021) 5.0.7</p>	<p>站内未设电动汽车充电设施。</p>	符合
11.	<p>加油加气加氢站的变配电间或室外变压器应布置在作业区之外。变配电间的起算点应为门窗等洞口。</p>	<p>《汽车加油加气加氢站技术标准》 (GB50156-2021) 5.0.8</p>	<p>加油站的配电设施布置在爆炸危险区域之外，且与爆炸危险区域边界线最近距离不小于 3m。</p>	符合
12.	<p>站房不应布置在爆炸危险区域。站房部分位于作业区内时，建筑面积等应符合本标准第 14.2.10 条的规定。</p>	<p>《汽车加油加气加氢站技术标准》 (GB50156-2021) 5.0.9</p>	<p>站房未设置在爆炸危险区内。</p>	符合
13.	<p>当汽车加油加气加氢站内设置非油品业务建筑物或设施时，不应布置在作业区内，与站内可燃液体或可燃气体设备的防火间距，应符合本标准第 4.0.4 条~第 4.0.8 条有关三类保护物的规定。当站内经营性餐饮、汽车服务、司机休息室等设</p>	<p>《汽车加油加气加氢站技术标准》 (GB50156-2021) 5.0.10</p>	<p>站内未建经营性餐饮等非站房所属建筑物或设施。</p>	符合

	站内设置明火设备时，应等同于“明火地点”或“散发火花地点”。			
14.	汽车加油加气加氢站内的爆炸危险区域，不应超出站区围墙和可用地界线。	《汽车加油加气加氢站技术标准》 (GB50156-2021) 5.0.11	该站的爆炸危险区域，未超出站区可用地界线。	符合
15.	汽车加油加气加氢站的工艺设备与站外建（构）筑物之间，宜设置不燃烧体实体围墙，围墙高度相对于站内和站外地坪均不宜低于2.2m。当汽车加油加气加氢站的工艺设备与站外建（构）筑物之间的距离大于本标准表4.0.4~表4.0.8中安全间距的1.5倍，且大于25m时，可设置非实体围墙。面向车辆入口和出口道路的一侧可设非实体围墙或不设围墙。与站区限毗邻的一、二级耐火等级的站外建（构）筑物，其面向加油加气加氢站侧无门、窗、孔洞的外墙，可视为站区实体围墙的一部分，但站内工艺设备与其的安全距离应符合本标准表4.0.4~表4.0.8的相关规定。	《汽车加油加气加氢站技术标准》 (GB50156-2021) 5.0.12	西、北侧设置2.2m围墙。	符合
16.	加油加气站站设施的防火间距不应小于表5.0.13-1和表5.0.13-2的规定。	《汽车加油加气加氢站技术标准》 (GB50156-2021) 5.0.13	符合要求。	符合
17.	汽车加油加气加氢站内的各类房间应根据站场环境、生产工艺特点和运行管理需要进行采暖设计。采暖房间的室内计算温度不宜低于表14.1.1的规定。	《汽车加油加气加氢站技术标准》 (GB50156-2021) 14.1.1	该站所在地理位置气候温暖，站内设置空调即可满足采暖需求。	符合
18.	汽车加油加气加氢站的采暖宜利用城市、小区或邻近单位的热源。无利用条件时，可在汽车加油加气加氢站内设置锅炉房。	《汽车加油加气加氢站技术标准》 (GB50156-2021) 14.1.2	该站所在地理位置气候温暖，站内设置空调即可满足采暖需求，不需设置锅炉房。	符合
19.	汽车加油加气加氢站内爆炸危险区域中的房间或箱体应采取通风措施，并应符合下列规定： 1 采用强制通风时，通风设备的通风能力在工艺设备工作期间应按每小时换气12次计算，在工艺设备非工作期间应按每小时换气5次计算。通风设备应防爆，并与可燃气体浓度报警器连锁。 2 采用自然通风时，通风口总面积不应小于300c m ² /m ² （地面），通风口不应少于2个，且应靠近可	《汽车加油加气加氢站技术标准》 (GB50156-2021) 14.1.4	该加油站爆炸危险区域内无房间或箱体情况，主要采用自然通风。	符合

	燃气体积聚的部位设置。			
20.	作业区内的站房及其他附属建筑物的耐火等级不应低于二级。罩棚顶棚可采用无防火保护的钢结构。	《汽车加油加气加氢站技术标准》 (GB50156-2021) 14.2.1	站内建（构）筑物耐火等级为二级。罩棚顶棚的承重构件为钢结构。	符合
21.	汽车加油加气加氢场地宜设罩棚，罩棚的设计应符合下列规定： 1 罩棚应采用不燃烧材料建造； 2 进站口无限高措施时，罩棚的净空高度不应小于 4.5m；进站口有限高措施的，罩棚的净空高度不应小于限高高度； 3 罩棚遮盖加油机、加气机的平面投影距离不宜小于 2m； 4 罩棚的安全等级和可靠度设计应按现行国家标准《建筑结构可靠度设计统一标准》GB50068 的有关规定执行； 5 罩棚设计应计及活荷载、雪荷载、风荷载，其设计标准值应符合现行国家标准《建筑结构荷载规范》GB50009 的有关规定； 6 罩棚的抗震设计应按现行国家标准《建筑抗震设计规范》GB50011 的有关规定执行； 7 设置于 CNG 设备、LNG 设备和氢气设备上方的罩棚应采用避免天然气和氢气积聚的结构形式； 8 罩棚柱应有防止车辆碰撞的技术措施。	《汽车加油加气加氢站技术标准》 (GB50156-2021) 14.2.2	1) 设有球型网架罩棚，罩棚采用不燃烧性材料； 2) 进站口无限高措施，其净空高度约 9.8m； 3) 罩棚遮盖加油机的平面投影距离不小于 2m； 4) 荷载符合规范要求； 5) 罩棚按抗震设防烈度 6 度设计，符合规范要求。	符合
22.	加油岛、加气岛、加氢岛的设计应符合下列规定： 1 加油岛、加气岛、加氢岛高出停车位的地坪 0.15m~0.20m； 2 加油岛、加气岛、加氢岛两端的宽度不应小于 1.2m； 3 加油岛、加气岛、加氢岛上的罩棚立柱边缘距岛端部不应小于 0.6m； 4 靠近岛端部的加油机、加气机、加氢机等岛上的工艺设备应有防止车辆误碰撞的措施和警示标识。采用钢管防撞柱（栏）时，其钢管的直径不应小于 100mm，高度不应于 0.5m，并应设置牢固。	《汽车加油加气加氢站技术标准》 (GB50156-2021) 14.2.3	1) 加油岛高出停车位的地坪 0.2m； 2) 加油岛宽度 1.2m； 3) 加油岛上的罩棚立柱边缘距岛端部不小于 0.6m。 4) 加油岛前端设置了 60cm 高防撞柱。	符合
23.	布置有可燃液体或可燃气体设备	《汽车加油加气加氢	发电间门向外开启。	符合

	的建筑物的门窗应向外开启，并按现行国家标准《建筑设计防火规范》GB 50016的有关规定采取泄压措施。	《站技术标准》 (GB50156-2021) 14.2.4		
24.	汽车加油加气加氢站内的工艺设备不宜布置在封闭的房间或箱体；工艺设备需要布置在封闭的房间或箱体内时，房间或箱体内应设置可燃气体检测报警器和强制通风设备，并应符合本标准第 14.1.4 条的规定。	《汽车加油加气加氢站技术标准》 (GB50156-2021) 14.2.7	该站工艺设备未布置在封闭的房间或箱体内。	符合
25.	站房可由办公室、值班室、营业室、控制室、变配电间、卫生间和便利店等组成，站房内可设非明火餐厨设备。	《汽车加油加气加氢站技术标准》 (GB50156-2021) 14.2.9	站房设有营业室、办公室、值班室、配电间、发电间、卫生间等。	符合
26.	辅助服务区内建筑物的面积不应超过本规范附录 B 中三类保护物标准，其消防设计应符合现行国家标准《建筑设计防火规范》GB 50016 的有关规定。	《汽车加油加气加氢站技术标准》 (GB50156-2021) 14.2.11	未超出三类保护物标准。	符合
27.	站房可与设置在辅助服务区内的餐厅、汽车服务、锅炉房、厨房、员工宿舍、司机休息室等设施合建，但站房与餐厅、汽车服务、锅炉房、厨房、员工宿舍、司机休息室等设施之间，应设置无门窗洞口且耐火极限不低于 3h 的实体墙。	《汽车加油加气加氢站技术标准》 (GB50156-2021) 14.2.12	符合	符合
28.	当加油站内的锅炉房、厨房等有明火设备的房间与工艺设备之间的距离符合规定但小于或等于 25m 时，其朝向加油作业区的外墙应为无门窗洞口且耐火极限不低于 3h 的实体墙。	《汽车加油加气加氢站技术标准》 (GB50156-2021) 14.2.14	站内无明火设备。	符合
29.	加油站、LPG 加气站、LNG 加气站和 L-CNG 加气站内不应建地下和半地下室，消防水池应具有通风条件。	《汽车加油加气加氢站技术标准》 (GB50156-2021) 14.2.15	站内未建地下和半地下室。	符合
30.	埋地油罐和埋地 LPG 储罐的操作井、位于作业区的排水井应采取防渗漏措施，位于爆炸危险区域内的操作井和排水井应有防止产生火花的措施。	《汽车加油加气加氢站技术标准》 (GB50156-2021) 14.2.16	油罐操作井采取了密封等防渗漏措施。	符合
31.	汽车加油加气加氢站作业区内不得种植油性植物。	《汽车加油加气加氢站技术标准》 (GB50156-2021) 14.3.1	站内未种植油性植物。	符合
32.	从事危险化学品经营单位的经营和储存场所、设施、建筑物符合《建	《危险化学品经营许可管理办法》	该站的经营和储存设施、建筑物符合相关国家标	符合

	筑设计防火规范》（GB50016）、《石油化工企业设计防火规范》（GB50160）、《汽车加油加气站设计与施工规范》（GB50156）等相关国家标准、行业标准的规定。	（原国家安全生产监督管理局总局令〔2012〕第55号、国家安监总局令〔2015〕第79号修订）第六条（一）	准、行业标准的规定。	
33.	从事危险化学品经营单位的储存设施与相关场所、设施、区域的距离符合有关法律、法规、规章和标准的规定。	《危险化学品经营许可证管理办法》（原国家安全生产监督管理局总局令〔2012〕第55号、国家安监总局令〔2015〕第79号修订）第八条（二）	与周边建（构）筑物的距离符合要求。	符合

该单元采用《安全检查表法》共检查项目 33 项项符合，符合率 100%。

5.3 加油工艺及设备设施单元

采用《安全检查表法》对加油工艺及设备设施单元进行分析评价，评价结果见表 5.3-1。

表 5.3-1 加油工艺及设备设施单元现场检查表

序号	项目检查内容	评价依据	检查记录	结果
1.	除橇装式加油装置所配置的防火防爆油罐外，加油站的汽油罐和柴油罐，应埋的设置，严禁设在室内或地下室内。	《汽车加油加气加氢站技术标准》（GB50156-2021）6.1.1	油罐采用室外埋地敷设。	符合
2.	汽车加油站的储油罐应采用卧式油罐。	《汽车加油加气加氢站技术标准》（GB50156-2021）6.1.2	采用埋地卧式双层储油罐。	符合
3.	埋地油罐需要采用双层油罐时，可采用双层钢制油罐、双层玻璃纤维增强塑料油罐、内钢外玻璃纤维增强塑料双层油罐。既有加油站的埋地单层钢制油罐改造为双层油罐时，可采用玻璃纤维增强塑料等满足强度和防渗要求的材料进行衬里改造。	《汽车加油加气加氢站技术标准》（GB50156-2021）6.1.3	采用的内钢外玻璃纤维增强塑料双层油罐。	符合
4.	单层钢制油罐、双层钢制油罐和内钢外玻璃纤维增强塑料双层油罐的内层罐的罐体结构设计，可按现行行业标准《钢制常压储罐 第一部分：储存对水有污染的易燃和不易燃液体的埋地卧式圆筒简单层和双层储罐》AQ 3020 的有关规定执行，并应符合下列规定： 1 钢制油罐的罐体和封头所用钢板的公称厚度，不应小于表 6.1.4 的规定。 2 钢制油罐的设计内压不应低于 0.08MPa。	《汽车加油加气加氢站技术标准》（GB50156-2021）6.1.4	查看资料，该站油罐符合要求。	符合

5.	选用的双层玻璃纤维增强塑料油罐应符合现行行业标准《加油站用埋地玻璃纤维增强塑料双层油罐工程技术规范》SH/T3177的有关规定；选用的钢-玻璃纤维增强塑料双层油罐应符合现行行业标准《加油站用埋地钢-玻璃纤维增强塑料双层油罐工程技术规范》SH/T3178的有关规定。	《汽车加油加气加氢站技术标准》 (GB50156-2021)6.1.5	符合规范要求。	符合
6.	双层油罐内壁与外壁之间应有满足渗漏检测要求的贯通间隙。	《汽车加油加气加氢站技术标准》 (GB50156-2021)6.1.9	设置有渗漏检测用贯通间隙。	符合
7.	双层钢制油罐、内钢外玻璃纤维增强塑料双层油罐和玻璃纤维增强塑料等非金属防渗衬里的双层油罐，应设渗漏检测立管，并应符合下列规定： 1 检测立管应采用钢管，直径宜为 80mm，壁厚不宜小于 4mm； 2 检测立管应位于油罐顶部的纵向中心线上； 3 检测立管的底部管口应与油罐内、外壁间隙相连通，顶部管口应装防尘盖； 4 检测立管应满足人工检测和在线监测的要求，并应保证油罐内、外壁任何部位出现渗漏均能被发现。	《汽车加油加气加氢站技术标准》 (GB50156-2021) 6.1.10	1) 钢制检测立管，直径、壁厚满足要求； 2) 检测立管位于纵向中心线； 3) 与油罐内外壁间隙连通； 4) 满足人工检测和在线检测条件。	符合
8.	油罐应采用钢制人孔盖。	《汽车加油加气加氢站技术标准》 (GB50156-2021) 6.1.11	油罐采用钢制人孔盖。	符合
9.	油罐设在非车行道下面时，罐顶的覆土厚度不应小于 0.5m；设在车行道下面时，罐顶低于混凝土路面不宜小于 0.9m。 钢制油罐的周围应回填中性沙或细土，其厚度不应小于 0.3m；外层为玻璃纤维增强塑料材料的油罐，其回填料应符合产品说明书的要求。	《汽车加油加气加氢站技术标准》 (GB50156-2021) 6.1.12	油罐设在站区的设在北部区域，油罐埋地布置，油罐设在非车行道下面，罐顶的覆土厚度不低于 0.5m；钢制油罐的周围已回填细土，其厚度为 0.5m。	符合
10.	当埋地油罐受地下水或雨水作用有上浮的可能时，应采取防止油罐上浮的措施。	《汽车加油加气加氢站技术标准》 (GB50156-2021) 6.1.13	油罐用扁钢做防浮抱带，用螺栓固定在支座上，防止油罐上浮。	符合
11.	油罐的人孔应设操作井，设在车行道下面的人孔井应采用加油站车行道下专用的密闭井盖和井座。	《汽车加油加气加氢站技术标准》 (GB50156-2021)	油罐的人孔设有操作井，油罐未设在车行道下面。	符合

		6.1.14		
12.	油罐卸油应采取防满溢措施。油料达到油罐容量的 90%时，应能触动高液位报警装置；油料达到油罐容量的 95%时，应能自动停止油料继续进罐。高液位报警装置应位于工作人员便于觉察的地点。	《汽车加油加气加氢站技术标准》 (GB50156-2021) 6.1.15	油罐设置有高液位报警装置，采取了卸油防满溢措施。	符合
13.	设有油气回收系统的加油站，站内油罐应设带有高液位报警功能的液位监测系统。单层油罐的液位监测系统尚应具备渗漏检测功能，渗漏检测分辨率不宜大于 0.8L/h。	《汽车加油加气加氢站技术标准》 (GB50156-2021) 6.1.16	该站油罐液位检测系统设有高液位报警功能。	符合
14.	加油机不得设置在室内。	《汽车加油加气加氢站技术标准》 (GB50156-2021)6.2.1	加油机设在室外罩棚下。	符合
15.	加油枪应采用自封式。汽油加油枪的流量不应大于 50L/min。	《汽车加油加气加氢站技术标准》 (GB50156-2021)6.2.2	采用自封式加油枪，加油枪的流量 5 ~ 50L/min。	符合
16.	加油软管上宜设安全拉断阀。	《汽车加油加气加氢站技术标准》 (GB50156-2021)6.2.3	设有拉断阀。	符合
17.	以正压（潜油泵）供油的加油机，其底部的供油管道上应设剪断阀，当加油机被撞或起火时，剪断阀应能自动关闭。	《汽车加油加气加氢站技术标准》 (GB50156-2021)6.2.4	供油管道上设有剪断阀。	符合
18.	采用一机多油品的加油机时，加油机上的放枪位应有各油品的文字标示，加油枪应有颜色标识。	《汽车加油加气加氢站技术标准》 (GB50156-2021)6.2.5	有各油品的文字标示及颜色标识。	符合
19.	汽油和柴油油罐车卸油必须采用密闭卸油方式。汽油油罐车应具有卸油油气回收系统。	《汽车加油加气加氢站技术标准》 (GB50156-2021)6.3.1	汽车和柴油油罐车卸油采用密闭卸油方式。	符合
20.	每个油罐应各自设置卸油管道和卸油接口。但各卸油接口及油气回收接口应有明显的标识。	《汽车加油加气加氢站技术标准》 (GB50156-2021)6.3.2	每个油罐各自设置卸油管道和卸油接口。各卸油接口有明显的标识。	符合
21.	卸油接口应装设快速接头及密封盖。	《汽车加油加气加氢站技术标准》 (GB50156-2021)6.3.3	卸油接口装设快速接头及密封盖。	符合
22.	加油站采用卸油油气回收系统时，其设计应符合下列规定： 1 汽油罐车向站内油罐卸油应采用平衡式密闭油气回收系统。 2 各汽油罐可共用一根卸油油气回收主管，回收主管的公称直径不宜小于 80mm。 3 卸油油气回收管道的接口宜采	《汽车加油加气加氢站技术标准》 (GB50156-2021)6.3.4	1) 采用的平衡式密闭油气回收系统； 2) 共用一根卸油油气回收主管； 3) 采用自闭式快速接头。	符合

	用自闭式快速接头。采用非自闭式快速接头时，应在靠近快速接头的连接管道上装设阀门。			
23.	加油站宜采用油罐装设潜油泵的一泵供多机（枪）的加油工艺。采用自吸式加油机时，每台加油机应按加油品种单独设置进油管和罐内底阀。	《汽车加油加气加氢站技术标准》 (GB50156-2021)6.3.5	装设了潜油泵，符合要求。	符合
24.	加油站应采用加油油气回收系统。	《汽车加油加气加氢站技术标准》 (GB50156-2021)6.3.6	该加油站采用了加油油气回收系统。	符合
25.	加油站采用加油油气回收系统时，其设计应符合下列规定： 1 应采用真空辅助式油气回收系统。 2 汽油加油机与油罐之间应设油气回收管道，多台汽油加油机可共用 1 根油气回收主管，油气回收主管的公称直径不应小于 50mm。 3 加油油气回收系统应采取防止油气反向流至加油枪的措施。 4 加油机应具备回收油气功能，其气液比宜设定为 1.0~1.2。 5 在加油机底部与油气回收立管的连接处，应安装一个用于检测液阻和系统密闭性的丝接三通，其旁通短管上应设公称直径为 25mm 的球阀及丝堵。	《汽车加油加气加氢站技术标准》 (GB50156-2021)6.3.7	1) 采用真空辅助式油气回收系统。 2) 汽油加油机与油罐之间设油气回收管道，多台汽油加油机共用一根油气回收主管，油气回收主管的公称直径为 50mm。 3) 加油油气回收系统中安装有气体单向阀，可防止油气反向流至加油枪。 4) 加油机气液比设定为 1.0。 5) 在加油机底部与油气回收立管的连接处安装有丝接三通，其旁通短管上设公称直径为 25mm 的球阀及丝堵。	符合
26.	油罐的接合管设置应符合下列规定： 1 接合管应为金属材质； 2 接合管应设在油罐的顶部，其中进油接合管、出油接合管或潜油泵安装口应设在人孔盖上； 3 进油管应伸至罐内距罐底 50mm~100mm 处，进油立管的底端应为 45° 斜管口或 T 形管口，进油管管壁上不得有与油罐气相空间相通的开口； 4 罐内潜油泵的入油口或通往自吸式加油机管道的罐内底阀，	《汽车加油加气加氢站技术标准》 (GB50156-2021)6.3.8	1) 接合管均为金属材质。 2) 接合管设在油罐的顶部，进油接合管、出油接合管及潜油泵安装口，均设在人孔盖上。 3) 进油管应伸至罐内距罐底 100mm 处。进油立管的底端为 45° 斜管口。进油管管壁上没有与油罐气相空间相通的开口。 4) 罐内潜油泵的入油口	符合

	<p>应高于罐底 150mm~200mm；</p> <p>5 油罐的量油孔应设带锁的量油帽，量油孔下部的接合管宜向下伸至罐内距罐底 200mm 处，并应有检尺时使接合管内液位与罐内液位相一致的技术措施；</p> <p>6 油罐人孔井内的管道及设备应保证油罐人孔盖的可拆装性；</p> <p>7 人孔盖上的接合管与引出井外管道的连接，宜采用金属软管过渡连接。</p>		<p>高于罐底 200mm。</p> <p>5) 油罐的量油孔设带锁的量油帽。量油孔下部的接合管向下伸至罐内距罐底 200mm 处，量油孔接合管上有对称孔，能保证检尺时罐内空间为大气压，使接合管内液位与罐内液位相一致的。</p> <p>6) 油罐人孔井内的管道及设备均可通过法兰拆装检修。</p>	
27.	<p>汽油罐与柴油罐的通气管应分开设置。通气管管口高出地面的高度不应小于 4m。沿建（构）筑物的墙（柱）向上敷设的通气管，管口应高出建筑物的顶面 2m 及以上。通气管管口应设置阻火器。</p>	<p>《汽车加油加气加氢站技术标准》 (GB50156-2021)6.3.9</p>	<p>汽油、柴油通气管分开设置，通气管管口高出地面约 4.0m，通气管公称直径为 50mm；汽油罐共用通气管，汽油储罐通气管并联管口分别安装阻火通气帽（带常关球阀）和机械呼吸阀（带常开球阀）；柴油罐共用通气管，柴油储罐通气管管口安装阻火通气帽。</p>	符合
28.	<p>通气管的公称直径不应小于 50mm。</p>	<p>《汽车加油加气加氢站技术标准》 (GB50156-2021) 6.3.10</p>	<p>通气管的公称直径 50mm。</p>	符合
29.	<p>当加油站采用油气回收系统时，汽油罐的通气管管口除应装设阻火器外，尚应装设呼吸阀。呼吸阀的工作正压宜为 2kPa~3kPa，工作负压宜为 1.5kPa~2kPa。</p>	<p>《汽车加油加气加氢站技术标准》 (GB50156-2021) 6.3.11</p>	<p>汽油储罐通气管并联管口分别安装阻火通气帽（带常关球阀）和机械呼吸阀（带常开球阀）。</p>	符合
30.	<p>加油站工艺管道的选用，应符合下列规定：</p> <p>1. 油罐通气管道和露出地面的管道，应采用符合现行国家标准《输送流体用无缝钢管》GB/T8163 的无缝钢管。</p> <p>2. 其他管道应采用输送流体用无缝钢管或适于输送油品的热塑性塑料管道。所采用的热塑性塑料管道应有质量证明文件。非烃类车用燃料不得采用不导静电的热</p>	<p>《汽车加油加气加氢站技术标准》 (GB50156-2021) 6.3.12</p>	<p>1) 油罐通气管道和露出地面的管道，采用符合现行国家标准《输送流体用无缝钢管》GB/T 8163 的无缝钢管。</p> <p>2) 其他管道采用输送流体用无缝钢管。</p> <p>3) 无缝钢管的公称壁厚为 5mm，埋地钢管的连接采用焊接。</p>	符合

	<p>塑性塑料管道。</p> <p>3. 无缝钢管的公称壁厚不应小于 4mm，埋地钢管的连接应采用焊接。</p> <p>4. 热塑性塑料管道的主体结构层应为无孔隙聚乙烯材料，壁厚不应小于 4mm。埋地部分的热塑性塑料管道应采用配套的专用连接管件电熔连接。</p> <p>5. 导静电热塑性塑料管道导静电衬层的体电阻率应小于 $10^8\Omega\cdot m$，表面电阻率应小于 $10^{10}\Omega$。</p> <p>6. 不导静电热塑性塑料管道主体结构层的介电击穿强度应大于 100kV。</p> <p>7. 柴油尾气处理液加注设备的管道，应采用奥氏体不锈钢管道或能满足输送柴油尾气处理液的其他管道。</p>			
31.	油罐车卸油时用的卸油连通软管、油气回收连通软管，应采用导静电耐油软管，其体电阻率应小于 $10^8\Omega\cdot m$ ，表面电阻率应小于 $10^{10}\Omega$ ，或采用内附金属丝（网）的橡胶软管。	《汽车加油加气加氢站技术标准》 (GB50156-2021) 6.3.13	油罐车卸油采用电阻率、表面电阻率均小于 $10^8\Omega\cdot m$ 的导静电耐油软管。	符合
32.	加油站内的工艺管道除必须露出地面的以外，均应埋地敷设。当采用管沟敷设时，管沟必须用中性沙子或细土填满、填实。	《汽车加油加气加氢站技术标准》 (GB50156-2021) 6.3.14	加油站内的工艺管道除必须露出地面的以外，均直接埋地敷设。	符合
33.	卸油管道、卸油油气回收管道、加油油气回收管道和油罐通气管横管，应坡向埋地油罐。卸油管道的坡度不应小于 2%，卸油油气回收管道、加油油气回收管道和油罐通气管横管的坡度，不应小于 1%。	《汽车加油加气加氢站技术标准》 (GB50156-2021) 6.3.15	卸油管道、卸油油气回收管道、加油油气回收管道和油罐通气管横管，坡向埋地油罐敷设。	符合
34.	埋地工艺管道的埋设深度不得小于 0.4m。敷设在混凝土地面或道路下面的管道，管顶低于混凝土层下表面不得小于 0.2m。管道周围应回填不小于 100mm 厚的中性沙子或细土。	《汽车加油加气加氢站技术标准》 (GB50156-2021) 6.3.17	埋地工艺管道的埋设深度大于 0.4m。	符合
35.	工艺管道不应穿过或跨越站房等	《汽车加油加气加氢	工艺管道采用埋地敷	符合

	与其无直接关系的建（构）筑物；与管沟、电缆沟和排水沟相交叉时，应采取相应的防护措施。	站技术标准》 （GB50156-2021） 6.3.18	设，未穿过站房；未与管沟、电缆沟和排水沟相交叉。	
36.	加油站埋地油罐应采用下列之一的防渗方式： 1 采用双层油罐； 2 单层油罐设置防渗罐池。	《汽车加油加气加氢站技术标准》 （GB50156-2021） 6.5.1	采用的是双层油罐。	符合
37.	装有潜油泵的油罐人孔操作井、卸油口井、加油机底槽等可能发生油品渗漏的部位，也应采取相应的防渗措施。	《汽车加油加气加氢站技术标准》 （GB50156-2021） 6.5.4	人孔操作井设置井盖，卸油口设置单独的卸油口槽，加油机地槽填砂处理等。	符合
38.	双层油罐、防渗罐池的渗漏检测宜采用在线监测系统。采用液体传感器监测时，传感器的检测精度不应大于 3.5mm。	《汽车加油加气加氢站技术标准》 （GB50156-2021） 6.5.7	采用在线检测系统。	符合

该单元采用《安全检查表法》共检查项目 38 项全部符合，符合率为 100%。

5.4 电气、报警和紧急切断系统

根据《汽车加油加气加氢站技术标准》（GB 50156-2021）的有关要求，采用《安全检查表法》对电气、报警和紧急切断系统进行分析评价，评价结果见表 5.4-1。

表 5.4-1 电气、报警和紧急切断系统安全检查表

序号	项目检查内容	评价依据	检查记录	结果
1.	汽车加油加气加氢站的供电负荷等级可分为三级，信息系统应设不间断供电电源。	《汽车加油加气加氢站技术标准》 （GB50156-2021） 13.1.1	加油站的供电负荷等级为三级，应急照明、渗漏检测等采用不间断电源。	符合
2.	加油站、LPG 加气站宜采用电压为 380/220V 的外接电源，CNG 加气站、LNG 加气站、加氢合建站宜采用电压为 10kV 的外接电源。	《汽车加油加气加氢站技术标准》 （GB50156-2021） 13.1.2	该站采用电压为 380/220V 的外接电源，加油站的供电系统设独立的计量装置。	符合
3.	汽车加油加气加氢站的消防泵房、罩棚、营业室、LPG 泵房、压缩机间等处均应设应急照明，连续供电时间不应少于 90min。	《汽车加油加气加氢站技术标准》 （GB50156-2021） 13.1.3	均已设置应急照明灯。	符合
4.	当引用外电源有困难时，加油加气站可设置小型内燃发电机组。内燃机的排烟管口，应安装阻火器。排烟管口至各爆炸危险区域边界的水平距离，应符合下列规定： 1 排烟口高出地面 4.5m 以下时，不应小于 5m。 2 排烟口高出地面 4.5m 及以上时，不应小于 3m。	《汽车加油加气加氢站技术标准》 （GB50156-2021） 13.1.4	排烟口未高出地面 4.5m，安全距离满足最大爆炸距离。	符合

5.	汽车加油加气加氢站的电缆宜采用直埋或电缆穿管敷设。电缆穿越行车道部分应穿钢管保护。	《汽车加油加气加氢站技术标准》 (GB50156-2021) 13.1.5	加油站的电力线路采用电缆并直埋敷设。电缆穿越行车道部分，穿钢管保护。	符合
6.	当采用电缆沟敷设电缆时，作业区内的电缆沟内必须充沙填实。电缆不得与氢气、油品、LPG、LNG和CNG管道以及热力管道敷设在同一沟内。	《汽车加油加气加氢站技术标准》 (GB50156-2021) 13.1.6	该站电缆单独直埋敷设。	符合
7.	爆炸危险区域内的电气设备选型、安装、电力线路敷设等，应符合现行国家标准《爆炸危险环境电力装置设计规范》GB50058的有关规定。	《汽车加油加气加氢站技术标准》 (GB50156-2021) 13.1.7	爆炸危险区域内电气设备的选型、安装、电力线路敷设符合《爆炸危险环境电力装置设计规范》GB50058的有关规定。	符合
8.	汽车加油加气加氢站内爆炸危险区域以外的照明灯具可选用非防爆型。罩棚下处于非爆炸危险区域的灯具应选用防护等级不低于IP44级的照明灯具。	《汽车加油加气加氢站技术标准》 (GB50156-2021) 13.1.8	站房选用普通荧光灯，罩棚选用防护等级为IP55的节能灯。	符合
9.	钢制油罐、LPG储罐、LNG储罐、CNG储气瓶（组）、储氢容器和液氢储罐必须进行防雷接地，接地点不应少于两处。CNG和氢气的长管拖车或管束式集装箱停放场地、卸车点车辆停放场地应设两处临时用固定防雷接地装置。	《汽车加油加气加氢站技术标准》 (GB50156-2021) 13.2.1	每个油罐设置了2处防雷接地点。	符合
10.	汽车加油加气加氢站的防雷接地、防静电接地、电气设备的工作接地、保护接地及信息系统的接地等宜共用接地装置，接地电阻不应大于4Ω。	《汽车加油加气加氢站技术标准》 (GB50156-2021) 13.2.2	该站防雷接地、防静电接地、电气设备的工作接地、保护接地及信息系统的接地等，采用共用接地装置，接地电阻小于4Ω。	符合
11.	埋地钢制油罐、埋地LPG储罐以及非金属油罐顶部的金属部件和罐内的各金属部件，必须与非埋地部分的工艺金属管道相互做电气连接并接地。	《汽车加油加气加氢站技术标准》 (GB50156-2021) 13.2.4	埋地油罐顶部金属部件和罐内各金属部件与非埋地部分的工艺金属管道相互做电气连接并接地。	符合
12.	汽车加油加气加氢站内油气放空管在接入全站共用接地装置后，可单独做防雷接地。	《汽车加油加气加氢站技术标准》 (GB50156-2021) 13.2.5	接入共用接地装置。	符合
13.	当加油加气站内的站房和罩棚等建筑物需要防直击雷时，应采用避雷带（网）保护。当罩棚采用金属屋面时，宜利用屋面作为接闪器，但应符合下列规定： 1.板间的连接应是持久的电气贯通，可采用铜锌合金焊、熔焊、卷边压接、缝接、螺钉或螺栓连接。	《汽车加油加气加氢站技术标准》 (GB50156-2021) 13.2.6	该站的站房、罩棚均采用接闪带保护。	符合

	2.金属板下面不应有易燃物品，热镀锌钢板的厚度不应小于 0.5mm，铝板的厚度不应小于 0.65mm，锌板的厚度不应小于 0.7mm。 3.金属板应无绝缘被覆层。			
14.	加油站的信息系统应采用铠装电缆或导线穿钢管配线。配线电缆金属外皮两端、保护钢管两端均应接地。	《汽车加油加气加氢站技术标准》 (GB50156-2021) 13.2.7	信息系统采用铠装电缆，配线电缆金属外皮两端、保护钢管两端均已接地。	符合
15.	加油站信息系统的配电线路首、末端与电子器件连接时，应装设与电子器件耐压水平相适应的过电压（电涌）保护器。	《汽车加油加气加氢站技术标准》 (GB50156-2021) 13.2.8	信息系统的配电线路首、末端与电子器件连接时，均装设过电压保护器。	符合
16.	380/220V 供配电系统宜采用 TN-S 系统，当外供电源为 380V 时，可采用 TN-C-S 系统。供电系统的电缆金属外皮或电缆金属保护管两端均应接地，在供配电系统的电源端应安装与电子器件耐压水平相适应的过电压（电涌）保护器。	《汽车加油加气加氢站技术标准》 (GB50156-2021) 13.2.9	该站为 380/220V 供配电系统，采用 TN-S 系统。供电系统的电缆金属外皮两端均接地。并安装过电压保护器。	符合
17.	地上或管沟敷设的油品管道应设防静电和防感应雷的共用接地装置，其接地电阻不应大于 30Ω。	《汽车加油加气加氢站技术标准》 (GB50156-2021) 13.2.10	油品管道设防静电和防感应雷的共用接地装置，接地电阻符合要求。	符合
18.	加油加气加氢站的油罐车 LPG 罐车、LNG 罐车和液氢罐车卸车场地应设卸车或卸气临时用的防静电接地装置，并应设置能检测跨接线及监视接地装置状态的静电接地仪。	《汽车加油加气加氢站技术标准》 (GB50156-2021) 13.2.11	卸油场地配置能检测跨接线及监视接地装置状态的静电接地仪。	符合
19.	在爆炸危险区域内工艺管道上的法兰、胶管两端等连接处，应用金属线跨接。当法兰的连接螺栓不少于 5 根时，在非腐蚀环境下可不跨接。	《汽车加油加气加氢站技术标准》 (GB50156-2021) 13.2.12	在爆炸危险区域内工艺管道的法兰、胶管两端等连接处，已用金属线跨接。	符合
20.	油罐车卸油用的卸油软管、油气回收软管与两端快速接头，应保证可靠的电气连接。	《汽车加油加气加氢站技术标准》 (GB50156-2021) 13.2.13	油罐车卸油用的卸油软管能保证可靠的电气连接。	符合
21.	防静电接地装置的接地电阻不应大于 100Ω。	《汽车加油加气加氢站技术标准》 (GB50156-2021) 13.2.15	接地电阻值符合要求。	符合
22.	油品罐车、LPG 罐车、LNG 罐车卸车场地内用于防静电跨接的固定接地装置，不应设置在爆炸危险 1 区。	《汽车加油加气加氢站技术标准》 (GB50156-2021) 13.2.16	未设置在爆炸危险 1 区。	符合
23.	防雷装置应有资质部门出具的检测报告。	《安全评价（第 3 版）》 (煤炭工业出版社) 加	防雷装置经检测合格，检测单位资质符合要	符合

		油站安全评价检查表 三.4.（9）	求。	
24.	加油加气站内设置汽车充电装置时，不应设置在爆炸危险区域内，且电动汽车充电设备不超过 2 台。	《汽车加油加气站消防安全管理》 XF/T3004-2020 第 9.4.2 条	未设置充电桩	符合
25.	站房内不应设置大功率电器设备。	《汽车加油加气站消防安全管理》 XF/T3004-2020 第 9.4.3 条	站内未见大功率电器。	符合
26.	洗车区电源插座安全高度离地面 1.5m，洗车区域的配电箱应有严密防水措施和警示标识，且日常上锁，保持关闭状态。洗车区域的电源插座需加装防水盖板，且每日检查防水效果。	《汽车加油加气站消防安全管理》 XF/T3004-2020 第 9.4.4 条	该站未设置洗车装置。	符合
27.	仓库内严禁使用高温照明灯具。且照明灯正下方严禁放置可燃物。	《汽车加油加气站消防安全管理》 XF/T3004-2020 第 9.4.4 条	该站未使用高温照明灯具。	符合
28.	加油加气站防雷、防静电设施的设置应符合 GB 50156 的有关规定，其装卸场地应设置为油、气罐车跨接除静电的装置。	《汽车加油加气站消防安全管理》 XF/T3004-2020 第 9.5.1 条	符合要求。	符合
29.	严禁直接用加油枪向绝缘性容器内加注油品。	《汽车加油加气站消防安全管理》 XF/T3004-2020 第 9.5.3 条	现场无向塑料桶等绝缘性容器加注油品的情况。	符合
30.	配电室的位置应靠近用电负荷中心，设置在尘埃少、腐蚀介质少、周围环境干燥和无剧烈振动的场所，并宜留有发展余地。	《低压配电设计规范》 GB50054-2011 第 4.1.1 条	配电房设置站房内，靠近加油区，离负荷中心较近。	符合
31.	配电室内除本室需用的管道外，不应有其他的管道通过。室内水、汽管道上不应设置阀门和中间接头；水、汽管道与散热器的连接应采用焊接，并应做等电位联结。配电屏上、下方及电缆沟内不应敷设水、汽管道。	《低压配电设计规范》 GB50054-2011 第 4.1.2 条	无其他管道通过。	符合
32.	配电室的顶棚、墙面及地面的建筑装饰，应使用不易积灰和不易起灰的材料；顶棚不应抹灰。	《低压配电设计规范》 GB50054-2011 第 4.3.3 条	配电房内墙面、顶棚、地面不易起灰。	符合
33.	配电室的门、窗关闭应密合；与室外相通的洞、通风孔应设防止鼠、蛇类等小动物进入的网罩，其防护等级不宜低于现行国家标准《外壳	《低压配电设计规范》 GB50054-2011 第 4.3.7 条	配电室门关闭密合，门口设置了挡鼠板。	符合

	防护等级（IP）代码》GB 4208 规定的 IP3X 级。直接与室外露天相通的通风孔尚应采取防止雨、雪飘入的措施。			
34.	汽车加油加气加氢站应设置紧急切断系统，该系统应能在事故状态下实现紧急停车和关闭紧急切断阀的保护功能。	《汽车加油加气加氢站技术标准》 (GB50156-2021) 13.5.1	该站设有加油紧急切断系统。	符合
35.	紧急切断系统应至少在下列位置设置紧急切断开关： 1 在汽车加油加气加氢站现场工作人员容易接近且较为安全的位置； 2 在控制室、值班室内或站房收银台等有人员值守的位置。	《汽车加油加气加氢站技术标准》 (GB50156-2021) 13.5.2	紧急切断开关设有 2 个，1 个位于站房外墙，1 个位于营业室收银台。	符合
36.	工艺设备的电源和工艺管道上的紧急切断阀应能由手动启动的远程控制切断系统操纵关闭。	《汽车加油加气加氢站技术标准》 (GB50156-2021) 13.5.3	加油泵、管道切断阀可由手动启动的远程控制切断系统操纵关闭。	符合
37.	紧急切断系统应只能手动复位。	《汽车加油加气加氢站技术标准》 (GB50156-2021) 13.5.4	只能手动复位。	符合

该单元采用《安全检查表法》共检查项目 37 项全部符合，符合率 100%。

5.5 消防设施和给排水单元

根据《汽车加油加气加氢站技术标准》（GB 50156-2021）的有关要求，采用《安全检查表法》对消防设施和给排水单元进行分析评价，评价结果见表 5.5-1。

表 5.5-1 消防设施单元现场检查表

序号	项目检查内容	评价依据	检查记录	结果
1.	<p>加油加气加氢站工艺设备应配置灭火器材，并应符合下列规定：</p> <p>1 每 2 台加气（氢）机应配置不少于 2 具 5kg 手提式干粉灭火器，加气（氢）机不足 2 台应按 2 台配置；</p> <p>2 每 2 台加油机应配置不少于 2 具 5kg 手提式干粉灭火器，或 1 具 5kg 手提式干粉灭火器和 1 具 6L 泡沫灭火器，加油机不足 2 台应按 2 台配置；</p> <p>3 地上 LPG 储罐、地上 LNG 储罐、地下和半地下 LNG 储罐、地上液氢储罐、CNG 储气设施，应配置 2 台不小于 35kg 推车式干粉灭火器，当两种介质储罐之间的距离超过 15m 时，应分别配置；</p> <p>4 地下储罐应配置 1 台不小于 35kg 推车式干粉灭火器，当两种介质储罐之间的距离超过 15m 时，应分别配置；</p> <p>5 LPG 泵、LNG 泵、液氢增压泵、压缩机操作间（棚、箱），应按建筑面积每 50 m²配置不少于 2 具 5kg 手提式干粉灭火器；</p> <p>6 一、二级加油站应配置灭火毯 5 块、沙子 2m³；三级加油站应配置灭火毯不少于 2 块、沙子 2m³。加油加气合建站应按同级别的加油站配置灭火毯和沙子。</p>	<p>《汽车加油加气加氢站技术标准》 （GB50156-2021） 12.1.1</p>	<p>1、罩棚加油区每台加油机配备两 2 具 5kg 手提式干粉灭火器。 2、储油区设 35kg 推车式干粉灭火器 2 具。 3、营业厅内设 5kg 手提式干粉灭火器 2 具。 4、配电房、发电间各设置 MT2 灭火器 2 具。 5、办公室内设置 MT2 灭火器 2 具。 6、该站为一级加油站，现场灭火毯 17 张；灭火沙 2m³。</p>	符合
2.	<p>其余建筑的灭火器配置，应符合现行国家标准《建筑灭火器配置设计规范》GB 50140 的有关规定。</p>	<p>《汽车加油加气加氢站技术标准》 （GB50156-2021） 12.1.2</p>	<p>配电房设置 MT2 灭火器 2 具，灭火器配置满足要求。</p>	符合
3.	<p>加油站、CNG 加气站、三级 LNG 加气站和采用埋地、地下、半地下 LNG 储罐的各级 LNG 加气站及合建站，可不设消防给水系统。合建站中地上 LNG 储罐总容积不大于 60m³ 时，可不设消防给水系统。</p>	<p>《汽车加油加气加氢站技术标准》 （GB50156-2021） 12.2.3</p>	<p>采用埋地储罐，并设置观测水井。</p>	符合
4.	<p>汽车加油加气加氢站的排水应符合下列规定：</p>	<p>《汽车加油加气加氢站技术标准》</p>	<p>1、散流排出站外； 2、设有环保沟；</p>	

	<p>1 站内地面雨水可散流排出站外，当加油站、LPG 加气站或加油与 LPG 加气合建站的雨水由明沟排到站外时，应在围墙内设置水封装置；</p> <p>2 加油站、LPG 加气站或加油与 LPG 加气合建站排出建筑物或围墙的污水，在建筑物墙外或围墙内应分别设水封井，水封井的水封高度不应小于 0.25m，水封井应设沉泥段，沉泥段高度不应小于 0.25m；</p> <p>3 清洗油罐的污水应集中收集处理，不应直接进入排水管道，LPG 储罐的排污（排水）应采用活动式回收桶集中收集处理，不应直接接入排水管道；</p> <p>4 排出站外的污水应符合国家现行有关污水排放标准的规定；</p> <p>5 加油站、LPG 加气站不应采用暗沟排水。</p>	<p>（GB50156-2021） 12.3.2</p>	<p>3、该站油罐清洗均委托专业机构实施，相关污水均集中收集处理；</p> <p>4、排出站外污水符合要求；</p> <p>5、站内采用明沟排放。</p>	符合
5.	排水井、雨水口和化粪池不应设在作业区和可燃液体出现泄漏事故时可能流经的部位。	<p>《汽车加油加气加氢站技术标准》 （GB50156-2021） 12.3.3</p>	未设在作业区和可燃液体出现泄漏事故时可能流经的部位。	符合
6.	灭火器应设置在位置明显和便于取用的地点，且不得影响安全疏散。	<p>《建筑灭火器配置设计规范》 （GB50140-2005）第 5.1.1 条</p>	灭火器设在明显、便于取用的位置，且不影响安全疏散。	符合
7.	灭火器的摆放应稳固，其铭牌应朝外。手提式灭火器宜设置在灭火器箱内或挂钩、托架上，其顶部离地面高度不应大于 1.5m；底部离地面高度不宜小于 0.08m。灭火器箱不应上锁。	<p>《建筑灭火器配置设计规范》 （GB50140-2005）第 5.1.3 条</p>	灭火器的摆放稳固，其铭牌朝外。手提式干粉灭火器设置在灭火器箱内，其顶部离地面高度为 0.5m；底部离地面高度为 0.2m。灭火器箱未上锁。	符合
8.	依法应当进行消防验收的建设工程，未经消防验收或者消防验收不合格的，禁止投入使用。	<p>《中华人民共和国消防法》（中华人民共和国主席令〔2021〕第 81 号） 第十三条</p>	该站经消防验收合格。	符合
9.	消火栓、灭火器、灭火毯、消防沙箱或沙池等消防设施、器材应设置消防安全标志。	<p>《汽车加油加气站消防安全管理》 XF/T3004-2020 第 7.3.2 条</p>	均设置有消防标志。	符合
10.	灭火器、灭火毯应放置于醒目且便于取用位置。灭火器应保持标识清晰，各种部件不应有严重损伤、变形、锈	<p>《汽车加油加气站消防安全管理》 XF/T3004-2020 第</p>	均放置于醒目且便于取用位置。	符合

	蚀等缺陷，存放地点及环境应符合要求，并定期进行检查、维保。	7.3.3 条		
11.	消防沙箱或沙池内应保持沙量充足，不应存放杂物，沙子应保持干燥不结块，不含树叶、石子等杂质，附近应配置沙铲、沙桶、推车等灭火和应急处置辅助器材。	《汽车加油加气站消防安全管理》 XF/T3004-2020 第 7.3.4 条	沙池内沙子足量，且保护完好。	符合
12.	加油岛、加气岛的罩棚支柱醒目位置应设置“严禁烟火”“禁打手机”“停车熄火”标识。	《汽车加油加气站消防安全管理》 XF/T3004-2020 第 8.2 条	罩棚内立柱设有“严禁烟火”“禁打手机”“停车熄火”等标志。	符合
13.	严禁使用油罐车直接向机动车加注油品。	《汽车加油加气站消防安全管理》 XF/T3004-2020 第 9.1.2 条	现场无油罐车直接向汽车加油情况。	符合
14.	公共交通工具不应载客进入加油加气站。	《汽车加油加气站消防安全管理》 XF/T3004-2020 第 9.1.3 条	该站设置于高速服务区	符合

该单元采用《安全检查表法》共检查项目 14 项，经检查全部符合，符合率 100%。

2011 年 12 月 20 日，该加油站依法取得了赣州市公安消防支队下发的《建设工程消防验收意见书》，文号：赣市公消验【2011】第 96 号。

5.6 建（构）筑物、绿化

根据《汽车加油加气加氢站技术标准》（GB 50156-2021）有关要求，针对建（构）筑物、绿化进行检查分析。

表 5.6-1 建（构）筑物、绿化安全检查表

序号	检查内容	检查依据	检查情况	结论
1	作业区内的站房及其他附属建筑物的耐火等级不应低于二级。罩棚顶棚可采用无防火保护的钢结构。	《汽车加油加气加氢站技术标准》 （GB 50156-2021） 第 14.2.1 条	站房、辅助房耐火等级为二级，其耐火极限大于 0.25h，顶棚其他部分未采用燃烧体建造。	符合要求
2	汽车加油场地宜设罩棚，罩棚的设计应符合下列规定： （1）罩棚应采用不燃烧材料建造； （2）进站口无限高措施时，罩棚的净空高度不应小于 4.5m；进站口有限高措施时，罩棚的净空高度不应小于限高高度； （3）罩棚遮盖加油机的平面投影距离不宜小于 2m； （4）罩棚的安全等级和可靠度设计应按现行国家标准《建筑结构可靠度设计统一标准》GB 50068 的有关规定执行；	《汽车加油加气加氢站技术标准》 （GB 50156-2021） 第 14.2.2 条	1) 罩棚采用不燃烧材料建造； 2) 罩棚无限高措施，罩棚的净空高度符合不小于 4.5m； 3) 罩棚遮盖加油机的平面投影距离大于 2m； 4) 抗震设计符合相关规定。 5) 罩棚立柱设置在加油岛上，加油岛两侧均设有 60cm 的防撞柱。	符合要求

序号	检查内容	检查依据	检查情况	结论
	<p>(5) 罩棚设计应计及活载荷、雪载荷、风载荷，其设计标准值应符合现行国家标准《建筑结构荷载规范》GB 50009 的有关规定；</p> <p>(6) 罩棚的抗震设计应按现行国家标准《建筑抗震设计规范》GB 50011 的有关规定执行；</p> <p>(7) 罩棚柱应有防止车辆碰撞的技术措施。</p>			
3	<p>加油岛的设计应符合下列规定：</p> <p>(1) 加油岛应高出停车位的地坪 0.15m~0.2m；</p> <p>(2) 加油岛两端的宽度不应小于 1.2m；</p> <p>(3) 加油岛上的罩棚立柱边缘距岛端部不应小于 0.6m；</p> <p>(4) 靠近岛端部的加油机应有防止车辆误碰撞的措施和警示标识。采用钢管防撞柱（栏）时，其钢管的直径不应小于 100mm，高度不应小于 0.5m，并应设置牢固。</p>	《汽车加油加气加氢站技术标准》（GB 50156-2021）第 14.2.3 条	<p>1) 加油岛高出停车位的地坪 0.2m。</p> <p>2) 加油岛两端的宽度 1.2m。</p> <p>3) 加油岛上的罩棚立柱边缘距岛端部大于 0.6m。</p>	符合要求
4	站房的一部分位于作业区内时，该站房的建筑面积不宜超过 300m ² ，且该站房内不得有明火设备。	《汽车加油加气加氢站技术标准》（GB 50156-2021）第 14.2.10 条	站房不在加油作业区，建筑面积未超过 300m ² ，无明火设备。	符合要求
5	加油站内不应建地下和半地下室。	《汽车加油加气加氢站技术标准》（GB 50156-2021）第 14.2.15 条	站内没有建地下和半地下室。	符合要求
6	埋地油罐的操作井、位于作业区的排水井应采取防渗漏措施，位于爆炸危险区域内的操作井和排水井应有防止产生火花的措施。	《汽车加油加气加氢站技术标准》（GB 50156-2021）第 14.2.16 条	操作井内采取防渗漏和防火花发生的措施。	符合要求
7	汽车加油站作业区内不得种植油性植物。	《汽车加油加气加氢站技术标准》（GB 50156-2021）第 14.3.1 条	作业区内没有种植油性植物。	符合要求

评价结果：建（构）筑物、绿化涉及 7 项检查内容，经检查 7 项符合要求，符合率 100%。

5.7 道化学火灾、爆炸危险指数评价

5.7.1 主要危险单元的火灾爆炸危险评价

5.7.1.1 评价单元确定

为了计算火灾、爆炸危险指数，首先必须确定评价单元，道化法（第七版）定义：评价单元是工艺装置的任一主要单元，依据油站的工艺设备设施分析，汽油储罐是评价

区域内主要的火灾、爆炸危险场所。因此，选取该加油站汽油储罐为代表性评价单元，选取物质为汽油。

评价单元基本情况：

- 1) 汽油贮罐规格和数量：汽油罐 $50\text{m}^3 \times 2$ 个、汽油罐 $30\text{m}^3 \times 1$ 个。
- 2) 汽油最大储量 97.5t。

5.7.1.2 汽油储罐火灾、爆炸危险评价

1) 确定物质系数

物质系数是计算火灾、爆炸危险指数和进行事故损失评价的一个基本数据，它表示物质在燃烧或其他化学反应而引起的火灾爆炸中释放能量大小的内在特性。

汽油储罐的代表性物质为汽油，分子式 $\text{C}_5\text{H}_{12} \sim \text{C}_9\text{H}_{20}$ ，查道化学（第七版）评价法“物质系数和特性”，得到汽油的物质系数 $\text{MF}=16$ 。

2) 确定一般工艺危险系数 F_1

一般工艺危险系数是确定事故损害大小的主要因素，与评价单元有关的系数列于表 5.7-1 中， F_1 等于基本系数与所有选取系数之和。

3) 确定特殊工艺危险系数 F_2

特殊工艺危险系数是影响事故发生概率的主要因素，特定的工艺条件是导致火灾、爆炸事故的主要原因。与评价单元有关的系数列于表 5.7-1 中， F_2 等于基本系数与所有选取系数之和。

4) 计算单元工艺危险系数 F_3

单元工艺危险系数是一般工艺危险系数与特殊工艺危险系数的乘积。单元工艺危险系数的正常值范围为 1~8，若超过 8，则取值为 8。其计算结果列于表 5.7-1 中。

5) 计算火灾、爆炸指数 $F\&EI$

火灾、爆炸指数是被用来估计生产过程中的事故可能造成的危险性大小。火灾、爆炸指数等于单元工艺危险系数和对应物质系数之积， $F\&EI=F_3 \times \text{MF}$ ，其结果列于表 5.7-1。

表 5.7-1 加油站火灾、爆炸指数（F&EI）计算表

项 目	取值范围	储存单元	取值说明
代表性评价物质			
1.物质系数（MF）		16	查美国消防协会推荐的物质系数和特性表 NF=3、NR=0。
2.一般工艺危险系数（F_1）			
基本系数	1.0	1.0	
1) 放热化学反应	0.3~1.25	—	无化学反应

项 目	取值范围	储存单元	取值说明
代表性评价物质			
2) 吸热反应	0.2~0.4	—	无化学反应
3) 物料处理、输送和贮存	0.25~1.05	0.5	在密闭连接的管线上装卸
4) 封闭及室内结构	0.3~0.9	—	密闭系统内
5) 通道	0.2~0.35	—	通道不影响消防活动
6) 排放和泄漏控制	0.25~0.5	0.5	单元周围为一可排放泄漏液体的平坦地，一旦失火，会引起火灾。
合计 F ₁		2.00	F ₁ =1.00+0.5+0.5=2.00
3.特殊工艺危险性（F₂）			
基本系数	1.0	1.0	
1) 毒性物质	0.2~0.8	0.2	汽油的 N _H =1，毒性物质系数为 0.2×N _H =0.2
2) 负压操作	0.5	—	常压操作
3) 爆炸极限范围内或附近操作	0.3~0.8	0.5	当系统故障时才可能处于爆炸极限范围内或附近
4) 可燃性粉尘	0.2~2	—	无此项
5) 压力释放（查图）	0~1.5	—	常压操作
6) 转变温度	0.2~0.3	—	常温储存
7) 易燃及不稳定物质质量	0.15~3	0.65	按 97.5t 汽油计，查图
8) 腐蚀与磨损	0.1~0.75	0.1	腐蚀速率小于 0.127mm/年
9) 泄漏（接头与密封）	0.1~1.5	0.2	法兰密封处可能产生正常泄漏
10) 明火设备（查图）		—	没有明火设备
11) 热油交换系统	0.15~1.15	—	
12) 转动设备	0.5	—	
合计 F ₂		2.65	F ₂ =1+0.2+0.5+0.65+0.1+0.2=2.65。
单元工艺危险系数（F ₁ ×F ₂ ）=F ₃		5.3	F ₃ =2.00×2.65
火灾爆炸危险指数（F ₃ ×MF）=F&EI		84.8	F&EI=5.3×16
潜在火灾爆炸危险等级		较轻	

6) 计算火灾爆炸指数 F&EI

火灾爆炸指数是被用来估计储存过程中的事故可能造成的危险性大小。火灾爆炸指数等于单元工艺危险系数和对应物质系统之积。其结果列于表 5.7-1。

不同的火灾爆炸指数值，对应于不同的危险等级，其对应关系见表 5.7-2。

表 5.7-2 火灾爆炸指数 F&EI 与危险等级的对应关系

F&EI 值	危险等级	F&EI 值	危险等级
1~60	最 轻	128~158	很 大
61~96	较 轻	>159	非常大
97~127	中 等		

7) 确定安全措施补偿系数 C

通过采取一系列的安全措施，不仅能预防严重事故的发生，也能降低事故的发生概率和危害。安全措施可分为工艺控制（ C_1 ）、物质隔离（ C_2 ）和防火措施（ C_3 ）等三大类。安全措施补偿系数 $C=C_1 \times C_2 \times C_3$ ，计算结果见表 5.7-3。

表 5.7-3 安全措施补偿系数取值表

项 目	取值范围	采取系数	油罐贮存单元
代表性评价物质			汽油
1.工艺控制安全补偿系数 C_1			
(1) 应急电源	0.98	1.00	应急电源与工艺中事故控制无关。
(2) 冷却装置	0.97~0.99	1.00	无冷却系统。
(3) 抑爆装置	0.84~0.98	1.00	无防爆膜或泄爆口。
(4) 紧急切断装置	0.96~0.99	0.98	有紧急切断装置。
(5) 计算机控制	0.93~0.99	1.00	无计算机控制系统。
(6) 惰性气体保护	0.94~0.96	1.00	无惰性气体保护。
(7) 操作指南或操作规程	0.91~0.99	0.95	有操作规程，鉴于管理水平不同，取中间值。
(8) 化学活泼性物质检查	0.91-0.98	1.00	无此检查。
(9) 其他工艺过程风险分析	0.91~0.98	0.98	采用检查表评估。
$C_1=(1) \sim (9)$ 各系数的乘积		0.91	$0.98 \times 0.95 \times 0.98 = 0.91$
2.物质隔离安全补偿系数 C_2			
(1) 遥控阀	0.96~0.98	1.00	没有可遥控操作的紧急切断阀。
(2) 备用泄料装置	0.96~0.98	1.00	无备用泄漏装置。
(3) 排放系统	0.91~0.97	1.00	无油品的排放系统。
(4) 联锁装置	0.98	1.00	没有联锁装置控制物流。
$C_2=(1) \sim (4)$ 各系数的乘积		1.00	1.00
3.防火设施安全补偿系数 C_3			
(1) 泄漏检测装置	0.94~0.98		有泄漏检测装置。
(2) 钢质结构	0.95~0.98	0.95	采用卧式双层储罐。
(3) 消防水供应系统	0.94~0.97		无消防水供应系统。
(4) 特殊灭火系统	0.91		无特殊系统的安全措施。
(5) 喷洒水系统	0.94~0.97		无洒水灭火系统。
(6) 水幕	0.97~0.98		无自动喷水幕。
(7) 泡沫灭火装置	0.92~0.97		没有配备泡沫灭火装置。
(8) 手提式灭火器材/喷水枪	0.95~0.98	0.98	配备符合需量的手提灭火器材。
(9) 电缆防护	0.94~0.98	0.94	电缆埋地。
$C_3=(1) \sim (9)$ 各系数的乘积		0.87	$0.95 \times 0.98 \times 0.94 = 0.87$
安全措施补偿系数 $C=C_1 C_2 C_3$		0.79	$0.91 \times 1.00 \times 0.87 = 0.79$

8) 计算补偿后火灾爆炸危险指数 $F&EI=C \times F&EI$

火灾爆炸危险指数与安全措施补偿系数的乘积，即为补偿后火灾爆炸指数。其结果见表 5.7-4。

9) 确定实际火灾爆炸危险等级

根据火灾爆炸危险指数值与危险等级的对应关系（见表 5.7-3），可获得实际火灾爆炸危险等级。其结果列于表 5.7-4。

10) 确定暴露半径与暴露区域

在火灾爆炸事故中，暴露区域内的设备、设施将会暴露在火灾或爆炸的环境中，并可能遭受破坏。考虑评价单元内设备在火灾或爆炸事故中遭受的损失的实际影响，用一个围绕评价单元的圆柱体的体积来表征该范围内设备所承受的风险的大小，其底面积是暴露区域面积，高度相当于暴露半径。暴露半径（R）可以用 F&EI 值乘以 0.256 或查暴露半径计算图获得。暴露面积 $S=\pi R^2$ 。计算结果列于表 5.7-4。

11) 确定危害系数

破坏系数 DF 表示单元中的物料或反应能量释放所引起的火灾、爆炸事故综合效应，它由工艺单元危险系数 F_3 和物质系数 MF 确定。查表可得储罐区发生事故的破坏系数为 0.55。

12) 计算补偿后火灾爆炸指数 $F\&EI'=C\times F\&EI$

火灾爆炸指数值与安全补偿系数的乘积，即为补偿后火灾爆炸危险指数。破坏系数则根据方程 $Y=0.25674+0.019886X+0.011055X^2-0.00088X^3$ 计算，计算结果列于表 5.7-4。

13) 确定实际火灾爆炸危险等级

从火灾爆炸指数值与危险等级对应关系，可获得实际火灾爆炸危险等级。

5.7.1.3 火灾、爆炸危险指数评价结果及分析

1) 危险指数评价结果汇总

评价单元的危险指数评价结果汇总列于表 5.7-4。

表 5.7-4 危险指数评价结果汇总

项 目		97.5t 储存单元
代表性评价物质		汽油
物质系数（MF）		16
安全措施补偿前	火灾爆炸危险指数 $F\&EI=F_3\times MF$	84.79
	潜在火灾爆炸危险等级	较轻
	暴露半径 R（m）	21.65
	暴露面积 S（m ² ）	1472.1
	破坏系数（DF）	0.55
安全措施补偿后	安全措施补偿系数 $C=C_1\times C_2\times C_3$	0.79
	补偿后火灾爆炸指数 $F\&EI'=C\times F\&EI$	66.98
	实际火灾爆炸危险等级	较轻

2) 危险指数评价结果分析

从上述计算结果可知，汽油储存单元的火灾爆炸危险指数为 84.79，具有“较轻”的危险程度，说明单元具有一定程度的潜在危险性。经采取安全措施补偿后，其火灾爆炸危险指数降为 66.98。这明显地告诉我们，在生产实践中必须十分重视安全装置完好率及加强安全预防措施，如果安全措施不好，装置的危险等级仍会回升。

应该指出，道化法的评价只涉及设备和工艺，没有考虑人的因素。实际上人的因素是一个很重要的因素，60%的事故都直接或间接的与人有关。因此，抓好设备管理的同时，抓好人的管理也是不容忽视的。

（3）事故严重程度分析

由上分析可知，该加油站主要事故模式包括油品泄漏引发的次生事故以及油气逸散引发的次生事故等。油站内一旦发生火灾爆炸事故，则以主要泄漏点为中心，暴露半径 $R=21.65\text{m}$ ，暴露面积 $S=1472.1\text{m}^2$ 的区域内的财产将有 55.0% 遭受损失，其危险程度属可接受范围内。

结合平面布局以及周边分布情况，若以油罐区为中心点计，油站内发生火灾爆炸将主要对站内储罐区的工艺设施、站房、厨房等造成较大的危害。

操作过程中产生的油气逸散主要来源于排气管口以及汽车加油结束时存在有少量的油气逸散，因其泄漏较少，扩散稀释较快，故一般不会造成明显的不良后果，只是操作人员长期接触可引致慢性职业危害。江西高速石化有限责任公司厦蓉高速会昌服务区北加油站设置了卸油油气回收系统和加油油气回收系统，因此这种泄漏形式会很少。

第六章 分析评价

6.1 证照和批准文书

该加油站依照国家和地方政府有关法律、法规和文件规定，持有以下证照和批准文书：《营业执照》、《成品油零售经营批准证书》、《危险化学品经营许可证》、《消防验收意见书》、《危险化学品安全生产标准证书》等。

评价组经核查企业所持的证照文书，符合《危险化学品安全管理条例》、《危险化学品经营许可证管理办法》的要求。

6.2 安全管理评价

在制度建立和执行方面，该加油站根据国家有关法律法规和政府安全生产监督管理部门的有关规定，针对自身特点制定了一系列的安全生产规章制度和岗位操作规程。

从检查情况分析，该加油站有健全的安全生产规章制度和岗位操作规程，基本能保证企业安全管理工作需要，有较好的操作性。有符合国家规定的危险化学品事故应急预案，并配备必要的应急救援器材、设备，通过评审。符合《中华人民共和国安全生产法》、《中华人民共和国消防法》、《危险化学品安全管理条例》、《危险化学品经营许可证管理办法》和《生产安全事故应急预案管理办法》的规定。

6.3 从业人员安全教育及持证上岗评价

该加油站制定了安全培训教育制度，定期对员工进行安全培训教育，不断增强员工的安全意识和安全法律观念，提高其安全知识和技能。该加油站主要负责人和1名安全生产管理人员经专门的安全生产培训和安全生产监督管理部门考核合格，取得相应的考核合格证，具备与加油站危险化学品经营活动相适应的安全生产知识和管理能力；其他从业人员均经企业内部安全生产教育和专业技术培训合格。符合《中华人民共和国安全生产法》、《危险化学品安全管理条例》、《危险化学品经营许可证管理办法》的规定。

6.4 选址及站内平面布置安全评价

6.4.1 加油站选址安全评价

1) 该加油站属于**一级加油站**，周边100m范围内没有重要的公共活动场所、工业设施、商业中心等人口密集区域，没有学校、医院等重要公共设施；四周没有重大危险源对加油站造成威胁，周边的民用建筑物、道路等与加油站的安全距离符合规范要求；选址符合城镇规划、环境保护和防火安全要求，靠近城市道路，交通便利。该加油站选址符合《汽车加油加气加氢站技术标准》（GB50156-2021）的规定。

2) 该加油站属于**一级加油站**，同时设置卸油、加油油气回收系统，汽油、柴油设备与站外建（构）筑物的安全间距均符合《汽车加油加气加氢站技术标准》（GB50156-2021）表 4.0.4 的规定。

6.4.2 站内平面布置安全评价

1) 该加油站的车辆出入口、站区内停车场和道路及围墙的设置符合《汽车加油加气加氢站技术标准》（GB50156-2021）的要求。

2) 该加油站站内设施之间的防火距离均符合《汽车加油加气加氢站技术标准》（GB50156-2021）表 5.0.8、5.0.11、5.0.13-1 的规定。

3) 该加油站加油作业区内无“明火地点”和“散发火花地点”；配电间与最近爆炸危险区域边界线的距离符合《汽车加油加气加氢站技术标准》（GB50156-2021）的要求。

4) 站房距离最近加油机 **6.2m**，不属于作业区域范围内；站房内未设有明火设备，符合《汽车加油加气加氢站技术标准》（GB50156-2021）的要求。

6.5 加油工艺及设施安全评价

6.5.1 油罐及加油机

1) 该加油站的油罐均为卧式埋地 SF 双层油罐，油罐进、出油接合管设在钢制人孔盖上；油罐外表防腐设计符合要求，采取防止油罐上浮的固定措施，设带有高液位报警功能的液位监测系统。加油站油罐及附件的安装符合《汽车加油加气加氢站技术标准》（GB50156-2021）的要求。

2) 该加油站的加油机设在罩棚内，加油枪是自封式加油枪，加油软管上设有安全拉断阀；采用油罐装设潜油泵的一泵供多机（枪）的配套加油工艺，加油机底部的供油管道上设有剪切阀；加油机上的放枪位标有各油品的文字标识，加油枪有颜色标识。符合《汽车加油加气加氢站技术标准》（GB50156-2021）的要求。

6.5.2 工艺管道系统

1) 该加油站的油罐车卸油采用密闭卸油方式，卸油接口装设快速接头及密封盖，各卸油接口及油气回收接口均有明显标识，符合《汽车加油加气加氢站技术标准》（GB50156-2021）的要求。

2) 该加油站采用平衡式密闭卸油油气回收系统，油气回收管道的接口采用快速接头；采用真空辅助集中式加油油气回收系统，安装有单向阀，油气回收管道和球阀、丝堵及气液比符合要求。加油站油气回收系统的设置符合《汽车加油加气加氢站技术标准》

（GB50156-2021）的要求。

3）柴油罐与汽油罐的通气管分开设置，公称直径均为 50mm，通气管管口高出地面 4.0m，各通气管管口均安装有阻火器，且汽油通气管管口安装有机呼吸阀。各油罐通气管的设置符合《汽车加油加气加氢站技术标准》（GB50156-2021）的要求。

4）该加油站的固定工艺管道采用无缝钢管，其他管道采用导静电热塑性塑料管道，加油站工艺管道的选用、敷设方式及外表面防腐设计符合《汽车加油加气加氢站技术标准》（GB50156-2021）的要求。

6.5.3 防渗措施

该加油站采用双层罐，符合《汽车加油加气加氢站技术标准》（GB50156-2021）第 6.5.1 条～第 6.5.7 条的要求。

6.6 消防设施及排水设施安全评价

6.6.1 加油站消防设施

该加油站是**一级加油站**，经营的汽油为甲类易燃液体，已通过公安消防部门的消防验收。加油站各区域的灭火器材配置符合《汽车加油加气加氢站技术标准》（GB50156-2021）的要求。2011 年 12 月 20 日，该加油站依法取得了赣州市公安消防支队下发的《建设工程消防验收意见书》，文号：赣市公消验【2011】第 96 号。

加油站建立全员参与的应急救援队伍，应急救援队伍定期开展事故应急救援培训、演练。

6.6.2 加油站排水设施

加油站地面雨水可散流排出站外，加油坪设有截油明沟引向水封装置，水封井沉泥段经清理积聚的油污、泥浆后，加油站排水符合《汽车加油加气加氢站技术标准》（GB50156-2021）的要求。

6.7 电气和紧急切断系统安全评价

6.7.1 加油站的供配电系统

该加油站的供电电源采用电压为 380/220V 的外接电源；爆炸危险区域内的电气设备选型、安装、电力线路敷设等符合有关标准的规定。供配电系统符合《汽车加油加气加氢站技术标准》（GB50156-2021）的要求。

6.7.2 加油站的防雷和防静电

1）该加油站罩棚、站房采用接闪带保护，供配电系统采用 TN-S 系统，电源端安装

有过电压（电涌）保护器，埋地钢制油罐与非埋地部分的工艺金属管道已用金属线相互做电气连接并接地，防雷装置依法定期检测，符合《汽车加油加气加氢站技术标准》（GB50156-2021）的要求。

2) 加油站罐车卸油场地设有静电接地夹和能检测跨接线及监视接地装置状态的静电接地报警仪；在爆炸危险区域内的油品管道上的法兰、胶管两端等连接处已用金属线跨接；油罐区观察井井盖经用金属线跨接，符合《汽车加油加气加氢站技术标准》（GB50156-2021）的要求。

江西高速石化有限责任公司厦蓉高速会昌服务区北加油站于2023年01月19日取得了江西赣象防雷检测中心有限公司赣州分公司签发的《江西省雷电防护装置检测报告》，检测报告编号：1152017005 雷检字[2023]20110007，结论合格，下次检测日期为2023年07月17日前。

6.7.3 紧急切断系统

该加油站设置具有失效保护功能的紧急切断系统，在营业厅内、站房外墙上设可由手动启动的远程控制切断操纵开关。符合《汽车加油加气加氢站技术标准》（GB50156-2021）的要求。

6.8 建（构）筑物安全评价

1) 加油站罩棚、加油岛的符合《汽车加油加气加氢站技术标准》（GB50156-2021）的要求。

2) 该加油站站房位于加油作业区外，无明火设备。符合《汽车加油加气加氢站技术标准》（GB50156-2021）的要求。

6.9 重大生产安全事故隐患判定分析

为准确判定、及时整改该加油站的重大生产安全事故隐患，有效防范遏制重特大生产安全事故，根据国家安全监管总局关于印发《化工和危险化学品生产经营单位重大生产安全事故隐患判定标准（试行）》的通知（原安监总管三[2017]121号）的要求，现对该加油站进行重大生产安全事故隐患判定如下：

表 6.9-1 重大生产安全事故隐患判定表

序号	检查项目及内容	检查记录	判定结论
1	危险化学品生产、经营单位主要负责人和安全生产管理人员未依法经考核合格。	主要负责人和安全生产管理人员均已依法经考核合格。	合格
2	特种作业人员未持证上岗。	没有特种设备，电工作业需要时聘请有相应资质的单位或人员	合格

序号	检查项目及内容	检查记录	判定结论
3	涉及“两重点一重大”的生产装置、储存设施外部安全防护距离不符合国家标准要求。	不涉及	不涉及
4	涉及重点监管危险化工工艺的装置未实现自动化控制，系统未实现紧急停车功能，装备的自动化控制系统、紧急停车系统未投入使用。	无涉及重点监管危险化工工艺的装置。	不涉及
5	构成一级、二级重大危险源的危险化学品罐区未实现紧急切断功能；涉及毒性气体、液化气体、剧毒液体的一级、二级重大危险源的危险化学品罐区未配备独立的安全仪表系统。	未构成危险化学品重大危险源。	合格
6	全压力式液化烃储罐未按国家标准设置注水措施。	无全压力式液化烃储罐。	不涉及
7	液化烃、液氨、液氯等易燃易爆、有毒有害液化气体的充装未使用万向管道充装系统。	无液化气体的充装。	不涉及
8	光气、氯气等剧毒气体及硫化氢气体管道穿越除厂区（包括化工园区、工业园区）外的公共区域。	无光气、氯气等剧毒气体及硫化氢气体管道。	合格
9	地区架空电力线路穿越生产区且不符合国家标准要求。	无架空电力线路穿越加油作业区。	合格
10	在役化工装置未经正规设计且未进行安全设计诊断。	加油站经正规设计。	合格
11	使用淘汰落后安全技术工艺、设备目录列出的工艺、设备。	无使用淘汰落后安全技术工艺、设备目录列出的工艺、设备。	合格
12	涉及可燃和有毒有害气体泄漏的场所未按国家标准设置检测报警装置，爆炸危险场所未按国家标准安装使用防爆电气设备。	罐区及加油作业区均设在室外，爆炸危险场所按国家标准安装使用防爆电气设备。	合格
13	控制室或机柜间面向具有火灾、爆炸危险性装置一侧不满足国家标准关于防火防爆的要求。	站内设施的防火间距满足国家标准关于防火防爆的要求。	合格
14	化工生产装置未按国家标准要求设置双重电源供电，自动化控制系统未设置不间断电源。	没有化工生产装置，信息系统设置不间断电源。	合格
15	安全阀、爆破片等安全附件未正常投用。	拉断阀、剪切阀、呼吸阀等安全附件正常投用。	合格
16	未建立与岗位相匹配的全员安全生产责任制或者未制定实施生产安全事故隐患排查治理制度。	建立与岗位相匹配的全员安全生产责任制，制定实施生产安全事故隐患排查治理制度。	合格
17	未制定操作规程和工艺控制指标。	制定操作规程和工艺控制指标。	合格
18	未按照国家标准制定动火、进入受限空间等特殊作业管理制度，或者制度未有效执行。	按照国家标准制定动火、进入受限空间等特殊作业管理制度，并有效执行。	合格
19	新开发的危险化学品生产工艺未经小试、中试、工业化试验直接进行工业化生产；国内首次使用的化工工艺未经过省级人民政府有关部门组织的安全可靠性论证；新建装置未制定试生产方案投料开车；精细化工企业未按规定文件要求开展反应安全风险评估。	属于既有加油站，没有新建装置。	合格
20	未按国家标准分区分类储存危险化学品，超量、超品种储存危险化学品，相互禁配物质混放混存。	油品分类、分标号、分油罐储存，无超量、超品种储存危险化学品，无相互禁配物质混放混存。	合格

从上表可见，该加油站站经判定无重大生产安全事故隐患。

6.10 汽油重点监管危化品安全措施检查分析评价

采用《安全检查表法》对重点监管措施单元进行分析评价，评价结果见表 6.10-1。

表 6.10-1 汽油重点监管危化品安全措施检查表

序号	检查项目及内容	评价依据	检查记录	结果
1	操作人员必须经过专门培训，严格遵守操作规程，熟练掌握操作技能，具备应急处置知识；	《首批重点监管的危险化学品安全措施和应急处置措施》 7.汽油	经过专门培训。	符合
2	密闭操作，防止泄漏，工作场所全面通风。远离火种、热源，工作场所严禁吸烟。配备易燃气体泄漏监测报警仪，使用防爆型通风系统和设备，配备两套以上重型防护服。操作人员穿防静电工作服，戴耐油橡胶手套；	《首批重点监管的危险化学品安全措施和应急处置措施》 7.汽油	加油站可以不设易燃气体泄漏监测报警仪	符合
3	储罐等容器和设备应设置液位计、温度计，并应装有带液位、温度远传记录和报警功能的安全装置；	《首批重点监管的危险化学品安全措施和应急处置措施》 7.汽油	设有液位仪及报警器。	符合
4	避免与氧化剂接触；	《首批重点监管的危险化学品安全措施和应急处置措施》 7.汽油	无氧化剂接触。	符合
5	生产、储存区域应设置安全警示标志。灌装时应控制流速，且有接地装置，防止静电积聚。搬运时要轻装轻卸，防止包装及容器损坏。配备相应品种和数量的消防器材及泄漏应急处理设备。	《首批重点监管的危险化学品安全措施和应急处置措施》 7.汽油	已设置标识。	符合
6	油罐及贮存桶装汽油附近要严禁烟火。禁止将汽油与其他易燃物放在一起。	《首批重点监管的危险化学品安全措施和应急处置措施》 7.汽油	储罐埋在地下，加油区未存放其他易燃物品。	符合
7	汽油油罐和贮存汽油区的上空，不应有电线通过。油罐、库房与电线的距离要为电杆长度的 1.5 倍以上。	《首批重点监管的危险化学品安全措施和应急处置措施》 7.汽油	不涉及	符合
8	储存于阴凉、通风的库房。远离火种、热源。库房温度不宜超过 30℃。炎热季节应采取喷淋、通风等降温措施。	《首批重点监管的危险化学品安全措施和应急处置措施》 7.汽油	储存位置满足。	符合

该单元采用《安全检查表法》共检查项目 8 项，符合率 100%。

6.11 作业条件危险性评价法（LEC）

6.11.1 评价单元

根据本项目经营过程及分析，确定评价单元为：加油作业、卸油作业、配电作业、发电作业。

6.11.2 作业条件危险性评价法的计算结果

以卸油作业单元为例说明 LEC 法的取值及计算过程。

1) 事故发生的可能性 L：在卸油操作过程中，由于物质为汽油、柴油等易、可燃液体，遇到火源可能发生火灾、爆炸事故，但在安全设施完备、严禁烟火、严格按规程作业时一般不会发生事故，故其分值 L=0.5；

2) 暴露于危险环境的频繁程度 E：员工每周 1 至 2 次作业，故取 E=3；

3) 发生事故产生的后果 C：发生火灾、爆炸事故，可能造成人员死亡或重大的财产损失。故取 C=15；

$$D=L \times E \times C=0.5 \times 3 \times 15=22.5。$$

属“可能危险”范围。各单元计算结果及等级划分见表 6.11-1。

表 6.11-1 各单元危险评价表

作业单元	危险因素	危险分值 D=L×E×C				赋分说明	危险性等级
		L	E	C	D		
加油作业	火灾爆炸	0.5	6	15	45	由于来往加油的人员存在很多不稳定因素，如私自拨枪、拨打手机、人体静电等，如果在加油过程遇到油气泄漏，很可能引发火灾甚至爆炸事故，国内外遇到过多起在加油时由于人体静电放电引发的火灾事故，也有因加油完毕未拨油枪就开车离开导致加油机被拉倒引起火灾的情况。但加油软管都有拉断阀、加油机供油管道有剪切阀，可有效防止意外发生，事故发生的可能性不大。	可能危险， 需要注意
	触电	0.5	6	7	21	加油机使用 380/220V 电源供电，如果设备发生漏电可能导致触电事故，实际上加油机金属外壳有接地保护，供电线路也有漏电保护装置，可以设想，事故发生的可能性不大。	可能危险， 需要注意
	车辆伤害	1	6	3	18	加油加气作业区车辆较多，如果站内进出的车辆未落实安全驾驶，又或者现场人员疏忽大意可能导致车辆伤害事故。但站内车辆行驶速度较低，完全意外，事故发生的可能性不大。	稍有危险， 可以接受
	中毒窒息	0.5	6	3	9	只有在短时间内大量吸入油品蒸气时，才可能发生中毒，加油作业区通风条件较好，不容易出现有毒有害蒸气积聚，	稍有危险， 可以接受

						事故发生的可能性不大。	
卸油作业	火灾爆炸	0.5	3	15	22.5	在卸油时如果未遵守卸油作业操作规程，可能因静电未得到有效消除，卸油软管连接不良发生油品泄漏，遇火源可引发火灾甚至爆炸事故。只要落实卸油安全操作规程，事故发生的可能性不大。	可能危险， 需要注意
	车辆伤害	0.5	3	3	4.5	卸车作业区域一般只有一辆槽罐车，在车辆停靠时只要听从现场人员指挥，事故发生的可能性不大。	稍有危险， 可以接受
	中毒窒息	0.5	3	3	4.5	只有在短时间内大量吸入油品蒸气时，才可能发生中毒，卸油作业区通风条件较好，不容易出现有毒有害蒸气积聚，事故发生的可能性不大。	稍有危险， 可以接受
配电作业	火灾、 触电	1	3	7	21	主要发生在检修作业等	可能危险， 需要注意
发电作业	火灾、 触电	1	1	7	7	主要发生于无法正常供电，需自行发电时。	稍有危险， 可以接受
尿素加注作业	火灾、 触电	1	1	3	3	主要发生于加注过程中，发生概率较低。	稍有危险， 可以接受

小结：该加油站加油作业单元火灾爆炸风险为“可能危险，需要注意”等级，表明该加油站需要引起足够的重视，采取措施，降低安全风险。该加油站已采取以下措施防范事故发生：加油机供油管道设置有剪切阀，当加油机被拉倒或撞倒时剪切阀可自动关闭，防止油品泄漏；加油软管装有拉断阀，如果加油车辆未拨油枪就开车离开，拉断阀可自动关闭，防止油品泄漏；在加油作业区、营业厅等关键位置设置有紧急切断按钮，如果加油作业区因意外发生火灾，可按下紧急切断按钮，切断全站工艺设备的电源，防止事故进一步扩大；该站没有开设自助加油，加油作业由经验丰富的工作人员负责，杜绝车主自己加油的情况，同时，现场张贴有明显的安全警示标志，提醒现场人员注意防火安全；通过以上各种措施，可有效防止加油作业火灾爆炸事故发生。

其他作业单元的风险等级为“可能危险，需要注意”或“稍有危险，可以接受”，因此，企业必须要加强对生产过程中的安全管理，遵守安全操作规程，分主次认真做好作业场所管理、设备安全检修及人员的安全教育培训工作，并做好事故应急预案的演练，提高从业人员应急处置能力。

6.12 危险度评价

油储罐区主要危险物质为汽油、柴油，汽油属甲_B类物质取5分；油储罐区最大储存量：汽油为130m³，柴油为150m³，故总容量205m³（柴油折半计算），容量取10分；油品在常温、常压下储存，故温度、压力取0分；油储罐区卸油和加油作业有一定危险操作，故操作取2分。

综上所述，储罐区得分为 17 分，为 II 级，属高度危险。

6.13 安全经营条件

依据《危险化学品经营许可证管理办法》（原国家安全生产监督管理总局令[2012]第 55 号，2015 年 79 号令修改）从整体上评价该站是否符合《危险化学品经营许可证管理办法》第六条和第八条规定的经营单位必备条件。

6.13-1 安全经营条件评价

序号	规范要求	引用规范文件	实际情况	符合性
1	经营和储存场所、设施、建筑物符合《汽车加油加气站设计与施工规范》（GB50156）的规定	《危险化学品经营许可证管理办法》（原国家安全生产监督管理总局令[2012]第 55 号，2015 年 79 号令修改）第六条	经营和储存场所、设施、建筑物符合《汽车加油加气加氢站技术标准》（GB50156）的规定	符合
2	企业主要负责人和安全生产管理人员具备与本企业危险化学品经营活动相适应的安全生产知识和管理能力，经专门的安全生产培训和安全生产监督管理部门考核合格，取得相应安全资格证书	《危险化学品经营许可证管理办法》（原国家安全生产监督管理总局令[2012]第 55 号，2015 年 79 号令修改）第六条	企业主要负责人和安全生产管理人员持证上岗	符合
3	有健全的安全生产规章制度和岗位操作规程	《危险化学品经营许可证管理办法》（原国家安全生产监督管理总局令[2012]第 55 号，2015 年 79 号令修改）第六条	有健全的安全生产规章制度和岗位操作规程	符合
4	有符合国家规定的危险化学品事故应急预案，并配备必要的应急救援器材、设备	《危险化学品经营许可证管理办法》（原国家安全生产监督管理总局令[2012]第 55 号，2015 年 79 号令修改）第六条	有符合国家规定的危险化学品事故应急预案，格式符合《生产经营单位生产安全事故应急预案编制导则》GB/T29639-2020 并配备必要的应急救援器材、设备	符合
5	储存设施与相关场所、设施、区域的距离符合有关法律、法规、规章和标准的规定	《危险化学品经营许可证管理办法》（原国家安全生产监督管理总局令[2012]第 55 号，2015 年 79 号令修改）第八条	储罐区与周边建构筑物防火间距符合要求	符合
6	依照有关规定进行安全评价，安全评价报告符合《危险化学品经营企业安全评价细则》的要求	《危险化学品经营许可证管理办法》（原国家安全生产监督管理总局令[2012]第 55 号，2015 年 79 号令修改）第八条	依照有关规定进行了安全评价，安全评价报告符合《危险化学品经营企业安全评价细则》的要求	符合
7	符合《危险化学品安全管理条例》、《危险化学品重大危险源监督管理暂行规定》、《常用危险化学品贮存通则》（GB15603）的相关规定	《危险化学品经营许可证管理办法》（原国家安全生产监督管理总局令[2012]第 55 号，2015 年 79 号令修改）第八条	符合相关要求	符合

第七章 安全对策、措施与建议

7.1 针对事故隐患提出的安全对策措施

表 7.1-1 针对事故隐患提出的安全对策措施

序号	现场隐患	整改建议	备注
1	油罐区通气管未做区分标识	及时做区分标识。	已整改
2	配电间无绝缘操作手套	及时配置绝缘操作手套	已整改

7.2 安全管理方面的对策措施

1) 要坚持做好从业人员的安全教育。一是进行相关知识的培训、教育，让从业人员知道相关危险物品的危险特性、储存要求和应急处理方法，能正确辨识安全标签内容，正确使用和处理化学品。二是进行有关安全法律、法规和加油站安全管理制度的学习，了解有关法律法规要求，熟悉本公司的管理要求，并予以贯彻落实。招聘从业人员时要坚持先培训、持证后再上岗。

2) 要在安全管理制度的基础上，遵守国家有关法律法规要求，切实加强对各经营环节的安全管理。

3) 要坚持做好安全管理人员的继续教育培训，定期参加相关部门组织的培训班。

4) 主要负责人应建立、健全单位生产责任制，组织制定本单位安全生产规章制度和操作规程。（《中华人民共和国安全生产法》）

5) 加油站应按照《加油站作业安全规范》（AQ3010-2022）及油站自身制定的管理制度的要求进行安全作业规范管理。

6) 依据《危险化学品安全管理条例》（国务院令第 591 号）、《危险化学品从业单位安全生产标准化评审标准》、《汽车加油加气加氢站技术标准》（GB50156-2021）及《加油站作业安全规范》（AQ3010-2022）等规定，针对油站自身情况的组织结构以及管理模式等方面的特殊性，持续开展安全生产标准化工作。

7) 对站内设有的建构筑物加强管理，仅办公及临时休息场所，不能作为员工宿舍使用。

8) 建议不断优化各项安全管理制度，如各类人员岗位安全生产责任制和岗位职责、安全检修、临时动火、临时用电审批制度等，并装订成册，同时加强管理工作，保证各项安全管理制度能够落实和执行。建议建立风险管控和隐患排查双重预防机制，定期组织隐患排查并建立相关台账。

9) 应根据国家相关要求完善灭火作战方案，防跑、防冒、防漏油的预案，并定期进行演练，年度灭火作战方案演练不少于两次，防跑、防冒、防漏油演练不少于一次，同时要做好演练记录并建档管理。

10) 安全教育培训是经常性的安全工作，应对从业人员要加强经常性的内部教育培训和外委专业培训，建立培训档案，培训合格率要达到 100%，培训形式可多样化，不断提高员工的安全意识，保证经营安全。

11) 应不断完善事故应急预案，定期组织人员演练，并建立演练档案。应急预案内容应规范、完整，尤其应注意应急联系通讯程序和事故应急人员疏散方案。一旦发生事故，应按照制定的人员疏散方案，除保留必要的指挥协调和应急处理人员外，分步疏散现场和周边人员，尤其是位于下风向位置的未加保护人员，避免人员伤害。当人员发生变动时，应及时对事故应急预案进行修订。

12) 加油站应设置指示进出方向、车辆加油时停放位置的明显标识；作业区等爆炸危险区严禁摆放无关商品；车辆进入加油站加油，应由专人引导到加油位置停车熄火，确认安全后方可加油。

13) 一是对加油站负责人、安全管理人员、外来施工人员、特种作业人员资质证照情况进行全面核查，确保相关人员均持证上岗；二是进入加油站防爆区域的人员，不得擅自挪动和触碰加油站内的有关设备设施，一律禁止烟火，一律禁止拨打手机以及其他可能产生静电以及火花的行为。

7.3 场所、设施、装置、消防和电气方面的对策措施

1) 在经营过程中应对进站加油车辆和人员进行严格管理，防止外来人员吸烟、乱扔火种而引起事故发生。

2) 加油站应加强对自然灾害的预防，制订紧急时应对措施。

3) 按规定给摩托车加油后，应督促司机将摩托车推出站外才可以启动。对进入加油站尚未熄火的车辆工作人员应予以及时制止，严禁用油枪往塑料桶（瓶）内加油，严禁在站内修车。

4) 加油员必须亲自操作加油枪，不能让顾客操作。

5) 加油时不得强拉拆扭加油软管。

6) 加油时集中精力认真操作，做到不洒不冒。

7) 加油机发生故障应立即停止加油。

8) 发生跑、冒、漏油时，必须清理现场后，加油车辆方能起动离去。

9) 给车辆加油，要提醒司机不要在加油站内打电话；加完油后，要及时提起加油枪，防止司机突然驾车驶离时拉断加油枪软管。

10) 加油工要注意车辆来往，防止车辆伤害。

11) 槽车进入罐区后不能立即卸油，应静置一段时间（约 15 分钟），导除静电后方可。卸油时应保证静电接地设施的良好，并有人在一旁监视。卸完油后，油罐车也不可立即启动，应待罐车周围油气消散后（约 5 分钟）再启动，此外，油罐中油位的测量也应在卸完油后静置一段时间（约 30 分钟）再进行。

12) 卸油时，油罐车应连通静电接地，发动机熄火排气管加阻火罩，车头朝向道路出口一侧。

13) 卸油时在油罐出油管口在淹没之前，卸油速度要保持 0.7~1m/s 之间，淹没之后可提高到 4m/s，操作孔应有专人监守、防止冒罐跑油。

14) 雷雨天禁止进行卸油和加油作业。

15) 卸油时司机和操作人员不得穿静电易积聚的服装和易产生火花的钉鞋，现场有专人监护，闲杂人员严禁入内。

16) 在进行卸油时应停止加油作业。

17) 站内应杜绝一切明火操作，包括生活用火（如烟头、火柴、灯火、打火机、煤气灶等）和生产用火（如电焊和气焊，加热炉、非防爆的电气设备、开关等）。确实需要进行动火操作，应严格执行临时动火审批制度。

18) 发现员工和外来人员有以上动用明火的情况，应立即予以劝阻。

19) 营业厅内的电气设备应加强维护，平时应注意防尘、除尘。室内应杜绝明火。严禁私拉乱接电线。严禁带电检修电器设备，应经常清除电气设备内的灰尘及异物。

20) 对洒漏在地面上的油品要及时处理，不得用化纤织物擦拭加油机，汽车油箱和地面。

21) 检修操作应使用不发火花的专用工具，操作时不得有敲击碰撞。

22) 定期对加油站内的管道设施、储罐进行安全检查，做到发现问题及时整改。

23) 工作人员定期检视埋地油罐观察井，尤其是雨后，确保能够及时发现问题。

24) 长期使用的法兰垫片、螺栓等连接管路的配件应注意更换。

25) 定期委托有资质单位对站区内相关设备进行检测，发现问题，及时进行检修，并保证检测合格后方可投入经营，如防静电接地检测。

7.4 安全条件和安全生产条件的完善与维护

1) 严格按照主管部门核发的《危险化学品经营许可证》许可经营范围进行经营，严禁超范围经营。

2) 对已制定的各项安全管理制度，建议进一步抓好各项制度的落实并予以完善，定期进行灭火和防跑冒漏油预案演练，不断完善预案内容。加强人员的培训，特别要加强对新员工的安全教育，使安全管理工作时刻处于受控状态。

3) 主要负责人、安全生产管理人员每年应参加一次主管部门开展的继续教育培训，考试合格后上岗。

4) 根据《生产安全事故应急预案管理办法》要求，加油站应当至少每半年组织一次生产安全事故应急预案演练，并将演练情况报送所在地县级以上地方人民政府负有安全生产监督管理职责的部门。

5) 加强站内流动人员、车辆的安全管理；站房要加强火种管理，悬挂明显的禁烟、禁火标志，杜绝安全隐患。

6) 在加油作业区范围严禁摆放与加油作业无关的促销商品等物品和张贴、放置任何产品销售广告板，防止因堵塞通道引发安全生产事故和阻碍事故应急救援工作。

7) 在加油作业区等爆炸危险区内严禁使用手机，严禁张贴、设置“微信扫码”“摇一摇”等易误导顾客使用手机的广告、标牌等。

8) 加油岛上不得放置收录音机，电扇、延长线、冷藏设备等一般电气设备及其他杂物。

9) 车辆进入加油作业区加油，应由专人引导到相应加油位置停车熄火，确认安全后方可加油。

10) 未经主管部门批准、同意，不得开展自助加油服务或不得擅自增加加油枪数量。

11) 建设单位应加强与市政、规划部门的沟通，确保周边新、改、扩建项目与加油站的安全间距符合标准要求。

12) 加油站应开展“四新”教育，对新设备、防渗检测设施的操作和事故处置进行全员培训，确保有效使用。

7.5 主要装置、设备（设施）的维护与保养

1) 在加油站正式运行后要建立安全生产档案，认真执行安全生产操作规程，加强对站内消防设施、工艺管线、电线电缆及各类电气设备等的定期检查、维护，定人定责做好检查记录，重视个体保护，避免职业伤害事故的发生。

- 2) 定期进行建筑设施的防雷检测工作，保证建、构筑物的防雷装置正常工作。
- 3) 定期检查各种消防器材和应急救援设备，使之始终处于良好状态。
- 4) 定期检查电器、照明等设施，避免故障产生火花。
- 5) 加强对站内安全设施的维护保养，特别是高液位报警系统、渗漏检测系统及卸油区的静电接地装置等，确保其有效性。
- 6) 加强罐区操作井雨水渗漏监测，及时处理隐患。

7.6 安全生产投入

1) 建设单位应按《财政部、国家安全生产监督管理总局关于印发<企业安全生产费用提取和使用管理办法>》及其他相关法律法规的要求，按规定标准提取在成本中列支安全生产费用，专门用于完善和改进企业或者项目安全生产条件的资金。

2) 根据该项目类型，其安全生产费用应以上年度实际营业收入为计提依据，采取超额累退方式按照以下标准平均逐月提取：新建和投产不足一年的，以当年实际营业收入为提取依据，按月计提安全费用。

- (1) 营业收入不超过 1000 万元的，按照 4%提取；
- (2) 营业收入超过 1000 万元至 1 亿元的部分，按照 2%提取；
- (3) 营业收入超过 1 亿元至 10 亿元的部分，按照 0.5%提取；
- (4) 营业收入超过 10 亿元的部分，按照 0.2%提取。

3) 该项目安全费用应当按照以下范围使用：

- (1) 完善、改造和维护安全防护设施设备支出；
- (2) 配备、维护、保养应急救援器材、设备支出和应急演练支出；
- (3) 开展事故隐患评估、监控和整改支出；
- (4) 安全生产检查、评价（不包括改建、新建、扩建项目安全评价）、咨询和标准化建设支出；
- (5) 配备和更新现场作业人员安全防护用品支出；
- (6) 安全生产宣传、教育、培训支出；
- (7) 安全生产适用的新工艺、新标准、新技术、新装备推广应用支出；
- (8) 安全设施及特种设备检测检验支出；
- (9) 其他与安全生产直接相关的支出。

4) 企业提取的安全费用应当专户核算，按规定范围安排使用，不得挤占、挪用。年度结余资金结转下年度使用，当年计提安全费用不足的，超出部分按正常成本费用渠道

列支。

5) 企业应当建立健全内部安全费用管理制度，明确安全费用提取和使用的程序、职责及权限，按规定提取和使用安全费用。

6) 企业应当加强安全费用管理，编制年度安全费用提取和使用计划，纳入企业财务预算。

7.7 对列入重点监管危险化学品目录的汽油的安全建议与措施

根据《重点监管危险化学品目录》（2013年完整版），该加油站经营的汽油为首批重点监管的危险化学品之一。

根据《重点监管危险化学品目录》（2013年完整版），储存重点监管的危险化学品企业，应根据本企业工艺特点，装备功能完善的自动化控制系统，严格工艺、设备管理。对使用重点监管的危险化学品数量构成重大危险源企业的生产储存装置，应装备自动化控制系统，实现对温度、压力、液位等重要参数的实时监测。【该加油站生产单元、储存单元均未构成危险化学品重大危险源】

表 7.7-1 汽油的安全措施和应急处置原则

特别警示	高度易燃液体；不得使用直流水扑救（用水灭火无效）。
理化特性	<p>无色到浅黄色的透明液体。</p> <p>依据《车用无铅汽油》（GB17930）生产的车用无铅汽油，按研究法辛烷值（RON）分为 90 号、93 号和 97 号三个牌号，相对密度（水=1）0.70~0.80，相对蒸气密度（空气=1）3~4，闪点-46℃，爆炸极限 1.4~7.6%（体积比），自燃温度 415~530℃，最大爆炸压力 0.813MPa；石脑油主要成分为 C₄~C₆ 的烷烃，相对密度 0.78~0.97，闪点-2℃，爆炸极限 1.1~8.7%（体积比）。</p> <p>主要用途：汽油主要用作汽油机的燃料，可用于橡胶、制鞋、印刷、制革、颜料等行业，也可用作机械零件的去污剂；石脑油主要用作裂解、催化重整和制氢原料，也可作为化工原料或一般溶剂，在石油炼制方面是制作清洁汽油的主要原料。</p>
危害信息	<p>【燃烧和爆炸危险性】</p> <p>高度易燃，蒸气与空气能形成爆炸性混合物，遇明火、高热能引起燃烧爆炸。高速冲击、流动、激荡后可因产生静电火花放电引起燃烧爆炸。蒸气比空气重，能在较低处扩散到相当远的地方，遇火源会着火回燃和爆炸。</p> <p>【健康危害】</p> <p>汽油为麻醉性毒物，高浓度吸入出现中毒性脑病，极高浓度吸入引起意识突然丧失、反射性呼吸停止。误将汽油吸入呼吸道可引起吸入性肺炎。</p> <p>职业接触限值：PC-TWA（时间加权平均容许浓度）（mg/m³）：300（汽油）。</p>
安全措施	<p>【一般要求】</p> <p>操作人员必须经过专门培训，严格遵守操作规程，熟练掌握操作技能，具备应急处置知识。</p> <p>密闭操作，防止泄漏，工作场所全面通风。远离火种、热源，工作场所严禁吸烟。配备易燃气体泄漏监测报警仪，使用防爆型通风系统和设备，配备两套以上重型防护服。操作人员穿防静电工作服，戴耐油橡胶手套。</p> <p>储罐等容器和设备应设置液位计、温度计，并应装有带液位、温度远传记录和报警功能的安全装置。</p> <p>避免与氧化剂接触。</p>

	<p>生产、储存区域应设置安全警示标志。灌装时应控制流速，且有接地装置，防止静电积聚。搬运时要轻装轻卸，防止包装及容器损坏。配备相应品种和数量的消防器材及泄漏应急处理设备。</p> <p>【特殊要求】</p> <p>【操作安全】</p> <p>(1) 油罐及贮存桶装汽油附近要严禁烟火。禁止将汽油与其他易燃物放在一起。</p> <p>(2) 往油罐或油罐汽车装油时，输油管要插入油面以下或接近罐的底部，以减少油料的冲击和与空气的摩擦。沾油料的布、油棉纱头、油手套等不要放在油库、车库内，以免自燃。不要用铁器工具敲击汽油桶，特别是空汽油桶更危险。因为桶内充满汽油与空气的混合气，而且经常处于爆炸极限之内，一遇明火，就能引起爆炸。</p> <p>(3) 当进行灌装汽油时，邻近的汽车、拖拉机的排气管要戴上防火帽后才能发动，存汽油地点附近严禁检修车辆。</p> <p>(4) 汽油油罐和贮存汽油区的上空，不应有电线通过。油罐、库房与电线的距离要为电杆长度的 1.5 倍以上。</p> <p>(5) 注意仓库及操作场所的通风，使油蒸气容易逸散。</p> <p>【储存安全】</p> <p>(1) 储存于阴凉、通风的库房。远离火种、热源。库房温度不宜超过 30℃。炎热季节应采取喷淋、通风等降温措施。</p> <p>(2) 应与氧化剂分开存放，切忌混储。用储罐、铁桶等容器盛装，不要用塑料桶来存放汽油。盛装时，切不可充满，要留出必要的安全空间。</p> <p>(3) 采用防爆型照明、通风设施。禁止使用易产生火花的机械设备和工具。储存区应具备有泄漏应急处理设备和合适的收容材料。罐储时要有防火防爆技术措施。对于 1000m³ 及以上的储罐顶部应有泡沫灭火设施等。</p>
<p style="writing-mode: vertical-rl; text-orientation: upright;">应急处置原则</p>	<p>【急救措施】</p> <p>吸入：迅速脱离现场至空气新鲜处。保持呼吸道通畅。如呼吸困难，给氧。如呼吸停止，立即进行人工呼吸。就医。</p> <p>食入：给饮牛奶或用植物油洗胃和灌肠。就医。</p> <p>皮肤接触：立即脱去污染的衣着，用肥皂水和清水彻底冲洗皮肤。就医。</p> <p>眼睛接触：立即提起眼睑，用大量流动清水或生理盐水彻底冲洗至少 15 分钟。就医。</p> <p>【灭火方法】</p> <p>喷水冷却容器，尽可能将容器从火场移至空旷处。</p> <p>灭火剂：泡沫、干粉、二氧化碳。用水灭火无效。</p> <p>【泄漏应急处置】</p> <p>消除所有点火源。根据液体流动和蒸气扩散的影响区域划定警戒区，无关人员从侧风、上风向撤离至安全区。建议应急处理人员戴正压自给式空气呼吸器，穿防毒、防静电服。作业时使用的所有设备应接地。禁止接触或跨越泄漏物。尽可能切断泄漏源。防止泄漏物进入水体、下水道、地下室或密闭性空间。小量泄漏：用砂土或其它不燃材料吸收。使用洁净的无火花工具收集吸收材料。大量泄漏：构筑围堤或挖坑收容。用泡沫覆盖，减少蒸发。喷水雾能减少蒸发，但不能降低泄漏物在受限制空间内的易燃性。用防爆泵转移至槽车或专用收集器内。</p> <p>作为一项紧急预防措施，泄漏隔离距离至少为 50m。如果为大量泄漏，下风向的初始疏散距离应至少为 300m。</p>

7.8 加油作业、设备使用过程中的应对措施

7.8-1 加油站作业危险因素对策措施一览表

序号	危险作业	危险因素	产生原因	对策措施
1	卸油作业	静电摩擦	油品从油车卸入油罐过程中因流速、摩擦、冲击产生静电未能及时排除。	采用密闭方式卸油，进油管伸入罐内距罐底 0.2m，控制卸油流速<4m/s，接好导静电地线，使用静电接地仪进行监测。配套使用油气回收系统。

		跑油	卸油前油罐计量不准确，卸油时人员离岗，进油管、阀门、罐体发生故障等。	卸油前准确计量油罐，卸油时加强监护，定期检查进油系统设备，按照防跑油预案进行演练。
2	加油作业	静电摩擦	汽油从油罐通过出油管、加油机加到油箱过程流速过快；向塑料容器加油。	严格按照《加油操作规程》进行加油作业。加油枪流量<50L/min，严禁向塑料容器灌装汽油。配套使用油气回收系统。
3	进罐清洗作业	中毒窒息	清洗油罐时，作业人员进入罐内未佩戴个人防护用品或者防护用品失效。	严格按照《清洗油罐操作规程》进行作业，正确佩戴个人防护用品，如防毒面具。

7.8-2 加油站设备危险因素对策措施一览表

序号	危险因素	危险部位	产生原因	对策措施
1	静电	油罐槽车	油品卸车因流速过快、摩擦、冲击产生静电未能有效排除。操作人员未按规定穿着防静电工作服。	采用密闭方式卸油，进油管伸入罐内距罐底 0.2m，控制卸油流速<4m/s，接好导静电地线，使用静电接地仪进行监测。配套使用油气回收系统。操作人员要按规定穿着防静电工作服。
2	雷击	油罐加油机	防雷设施不齐全或防雷措施不符合要求。	防雷设施按规范设计、施工。定期检维修、检测防雷装置。
3	明火	油罐加油机	违章动火作业；违章吸烟；汽车加油时未熄火；油罐车卸油时未熄火。	严格执行《特殊作业安全管理制度》；设置醒目的安全标志，加强安全管理。配套使用油气回收系统。
4	油品泄漏	油罐加油机	油罐计量失误、高液位报警仪失灵。油罐、加油机及管道、阀门等设备缺陷、腐蚀或法兰连接处泄漏。	对设备及附件进行定期检维修，对仪器、仪表进行定期校验。
5	油罐上浮	油罐	埋地油罐受地下水或雨水作用有上浮的可能。	采取油罐与基础地脚螺栓、两头扁钢加固等防止油罐上浮的措施。

第八章 评价结论

8.1 符合性评价的综合结果

江西伟灿工程技术咨询有限责任公司评价组根据国家 and 地方政府有关法律、法规、条例和标准，对该加油站的安全现状进行了全面评价。评价情况如下：

1) 该加油站设有埋地油罐 6 台（1 台 30m³ 汽油罐、2 台 50m³ 汽油罐、3 台 50m³ 柴油罐）。依据《汽车加油加气加氢站技术标准》（GB50156-2021）第 3.0.9 条加油站的等级划分，柴油罐容积折半计入油罐总容积后，油罐总容积为 205m³，属于一级加油站。依据《危险化学品目录》（2022 年版）和《化学品分类和危险性公示通则》（GB13690-2009）的分类标准，该加油站经营的车用汽油和柴油均属于危险化学品。按 GB30000.7-2013《化学品分类和标签规范 第 7 部分：易燃液体》划分，汽油为易燃液体，类别 2；柴油为易燃液体，类别 3。

该加油站经营的汽油、柴油不属于易制毒化学品、易制爆危险化学品、高毒物品、剧毒化学品、监控化学品。所经营储存的汽油属于中度危害物质（III 类）、柴油属于轻度危害物质（IV 类）。该加油站经营储存的汽油属于重点监管危险化学品、特别管控危险化学品。经营、储存过程中采用的设备及工艺不属于淘汰落后设备及工艺、不涉及危险化工工艺。

2) 该加油站存在的危险、有害因素有：火灾爆炸、中毒和窒息、车辆伤害、触电、高处坠落、坍塌、物体打击和有害因素高温、噪声等；其中主要的危险有害因素是火灾爆炸、中毒、窒息和触电。该项目的作业条件相对较安全，在选定的 4 个单元中均出现可能危险或稍有危险作业环境，且可能危险作业环境的出现均由物料和特殊条件的危险程度所决定。通过危险度评价，该站油罐区的危险等级为 II 级，属中度危险。根据《国务院安全生产委员会关于印发〈涉及危险化学品安全风险的行业品种目录〉的通知》（安委〔2016〕7 号），该站所涉及的危险化学品为“零售业”中的危险化学品汽油、柴油，主要安全风险为“爆炸、火灾、中毒、腐蚀”。该加油站的埋地油罐内部、人孔井、隔油池、化粪池、水封井构成受限空间，进入上述区域作业属于有限空间作业。

3) 评价组依据《危险化学品重大危险源辨识》GB18218-2018 辨识：该加油站生产单元、储存单元均未构成危险化学品重大危险源。

4) 评价组依据《化工和危险化学品生产经营单位重大生产安全事故隐患判定标准（试行）》（原安监总管三〔2017〕121 号）判定：该加油站无重大生产安全事故隐患。

5) 评价组依据《危险化学品经营许可证管理办法》（原国家安监总局令第 55 号，

2015年修正）、《汽车加油加气加氢站技术标准》（GB50156-2021）等要求编制现场检查表，对该加油站证照文书、安全管理、安全管理组织、从业人员要求、选址及平面布置、油罐及加油机、工艺管道系统、消防设施及给排水、供配电、防雷、防静电、紧急切断系统、建（构）筑物等单元进行检查，经整改后，检查表结论均为合格。

6) 评价组通过运用道（DOW）化学火灾、爆炸危险指数法（第七版）对该加油站汽油槽车卸油工艺单元进行分析评价，对埋地汽油油罐单元进行火灾爆炸危险评价，火灾爆炸危险指数 F&EI 为 84.79，火灾爆炸危险等级为“较轻”，采取了相应安全措施补偿后，所选取单元的火灾爆炸危险指数降为 66.98，火灾爆炸危险性有较大幅度的下降，其危险程度属“较轻”。

7) 依照《危险化学品安全管理条例》（国务院令第 591 号，2013 年修正）、《危险化学品经营许可证管理办法》（原国家安监总局令第 55 号，2015 年修正），该加油站已具备成品油经营单位应具备的基本条件：

(1) 从《加油站安全评价现场检查表》等评价结果可知，该加油站经营和储存场所、设施、建筑物符合《建筑设计防火规范》GB50016-2014（2018 年版）、《汽车加油加气加氢站技术标准》（GB50156-2021）等相关国家标准、行业标准的规定。符合《危险化学品经营许可证管理办法》（原国家安监总局令第 55 号，2015 年修正）第二章第六条第一款要求。

(2) 该加油站主要负责人和安全生产管理人员经专门的安全生产培训和安全生产监督管理部门考核合格，取得相应考核合格证，具备与加油站危险化学品经营活动相适应的安全生产知识和管理能力；其他从业人员亦依照有关规定经内部安全生产教育和专业技术培训合格。符合《危险化学品经营许可证管理办法》（原国家安监总局令第 55 号，2015 年修正）第二章第六条第二款要求。

(3) 该加油站有健全的安全生产规章制度和岗位操作规程，包括：安全生产责任制、安全生产责任考核制度、安全培训教育制度、风险评价管理制度、安全检查管理制度、隐患排查治理制度、安全设施管理制度、交接班管理制度、特殊作业安全管理制度、罐区安全管理制度、事故管理制度和消防、防火、防爆、禁烟管理制度，以及加油、卸油作业安全操作规程等。符合《危险化学品经营许可证管理办法》（原国家安监总局令第 55 号，2015 年修正）第二章第六条第三款要求。

(4) 该加油站制定有符合国家规定的危险化学品事故应急预案，配备必要的应急救援器材、设备。符合《危险化学品经营许可证管理办法》（原国家安监总局令第 55 号，

该加油站在经营活动中应严格加强安全生产管理工作，加强从业人员的培训教育，遵章守法，定期对有关设备、设施进行检测和维护保养；应严格遵守各项安全生产规章制度和岗位操作规程，落实本报告的安全对策措施与建议，定期组织应急预案演练，从而确保各项经营活动的安全。

8.2 评价结论

结论：江西高速石化有限责任公司厦蓉高速会昌服务区北加油站选址合理，加油机、储油罐等设备由专业厂家生产，工艺流程合理，工艺布置得当，各建筑物距站内外有关设施的安全距离符合标准要求。站房、罩棚等站内建筑物的耐火等级及防雷接地设施符合标准要求。配电线路整齐，设施符合标准，管理人员有一定的安全管理经验。安全制度较完善、安全组织健全、油站对安全管理制度的执行到位，该站可满足安全经营的要求。

根据《危险化学品经营许可证管理办法》（2012年7月17日国家安全监管总局令第55号公布，2015年5月27日国家安全监管总局令第79号修正）第六条的规定，江西高速石化有限责任公司厦蓉高速会昌服务区北加油站具备危险化学品的经营条件，其安全现状符合安全生产要求。

第九章 附件

- 1) 现场照片；
- 2) 《营业执照》；
- 3) 《成品油零售经营批准证书》；
- 4) 《危险化学品经营许可证》；
- 5) 《建设工程消防验收意见书》；
- 6) 土地使用证；
- 7) 《江西省雷电防护装置检测报告》；
- 8) 主要负责人及安全生产管理人员证书；
- 9) 工伤保险及安全生产责任险；
- 10) 事故应急预案编制情况及应急演练记录；
- 11) 安全管理制度及操作规程；
- 12) 整改回复、整改复查；
- 13) 总平面布置图。